

# PROJEKT BUDOWLANY

## INSTALACJI GAZOWEJ

Grodzisk Mazowiecki

Ul. Żyrardowska 48

W przypadku przekroczenia wartości ciśnienia 2,5 kPa, zgodnie z Taryfą Oplat p.1.9 będziemy stosować współczynnik korygujący zużycie gazu na warunki normalne.

Mazowiecka Spółka Gazownictwa Sp z o.o w Warszawie  
Oddział Gazownia Warszawska  
ul. Kruczkowskiego 2, 00-412 Warszawa  
BIURO POMIARÓW - Dział Dokumentacji  
ul. Kasprzaka 25, 01-224 Warszawa  
tel. 691-85-80, 691-85-81, fax: 691-86-68

Inwestor: **Centrum Kształcenia Praktycznego**

Uzgodniono punkt pomiarowy z gazomierzem:  
miechowym, rotacyjnym, turbinowym G.H.R.N.,  
o zakresie .....  
rejestratorem szczytów godzinowych poboru gazu,  
układem kontrolnym,  
pod warunkiem że ciśnienie gazu w punkcie pomiaru  
gazu nie będzie przekraczać 2,5 kPa.

22.07.2005  
data

mgr inż. Bogdan Dobrowolski  
podpis

\*-niepotrzebnie skreślić

Opracował : mgr inż. Maciej Kowalski

Projektant: mgr inż. Kazimierz Tuszyński

inż. Kazimierz Tuszyński  
upr. bud. AB.O. nr 10510  
projektowo-wykonawcza w zakresie  
instalacji i sieci sanitarnych

Projektowanie sieci i instalacji sanitarnych

OLGAZ Maciej Kowalski  
Tel. 0 501 593 492

ul. Żeromskiego 77 m 18  
01-882 Warszawa

Lipiec 2005

## SPIS TREŚCI:

Opis techniczny	2
Warunki dostawy gazu	5
Sytuacja	8
Rys. nr 1 – sytuacja, rzut parteru	9
Rys. nr 2– aksonometria, obliczenia	10
Punkt pomiarowy	11
Uprawnienia	12

# OPIS TECHNICZNY

Niniejszy projekt budowlany zakresem swoim obejmuje instalacji gazu dla budynku , zlokalizowanego w Grodzisk Mazowiecki ul. Żyrardowska 48

W budynku zainstalowane będą następujące odbiorniki gazu:

- kocioł gazowy co/cwu szt.2 każdy o poborze  $Q=20 \text{ m}^3/\text{h}$

## 1. Podstawa opracowania.

- **Warunki i opinie:**

- Warunki przyłączenia do sieci gazowej

- **Projekty:**

- projekt budowlany budynku biurowego

- **Ustawy i rozporządzenia:**

- Ustawa z dnia 7 lipca 1994r. Prawo Budowlane (Dz. U. Nr 93, poz. 888 z dnia 16 kwietnia 2004 r nowelizujący ustawę Prawo Budowlane.)
- Rozporządzenie Ministra Gospodarki z dnia 30 lipca 2001r. w sprawie warunków technicznych, jakim powinny odpowiadać sieci gazowe (Dz. U. Nr 97, poz. 1055)
- Rozporządzenie Ministra Infrastruktury z dnia 15 czerwca 2002r. w sprawie warunków technicznych, jakim powinny odpowiadać budynki i ich usytuowanie (Dz. U. Nr 75 z 2002r, poz. 690)

- **Normy i wytyczne:**

Wytyczne Zastępcy Dyrektora ds. Eksploatacji MOZG w sprawie unifikacji typu szafek dla punktów redukcyjno-pomiarowych o przepustowości do 10 m<sup>3</sup>/h.

## **2. Instalacja gazowa.**

Instalacja gazowa w budynku oraz pomieszczenia, w których będą instalowane odbiorniki gazu powinny odpowiadać warunkom technicznym określonym w Rozporządzeniu Ministra Infrastruktury z dnia 15 czerwca 2002r. w sprawie warunków technicznych, jakim powinny odpowiadać budynki i ich usytuowanie(Dz. U. Nr 75 z 2002r, poz. 690)

Instalację w budynku projektuje się z rur stalowych czarnych, bez szwu, łączonych przez spawanie posiadających certyfikat bezpieczeństwa. Należy je prowadzić na powierzchni ścian lub w bruzdach osłoniętych nieuszczelnionymi ekranami lub wypełnionych łatwo usuwalną masą tynkarską. Przejścia przez ściany wykonać w tulejach ochronnych uszczelnionych szczeliwem nie powodującym korozji.

Poziome odcinki instalacji gazowej należy prowadzić w odległości 0,1m powyżej innych przewodów instalacyjnych. Przewody instalacji gazowej w stosunku do przewodów pozostałych instalacji w budynku należy lokalizować w sposób zapewniający bezpieczeństwo ich użytkowania. Odległość między przewodami instalacji gazowej a innymi przewodami powinna umożliwiać wykonywanie prac konserwacyjnych.

Pomieszczenia, w których zaprojektowano odbiorniki gazu spełniają warunki dotyczące wysokości, kubatury, wentylacji i odprowadzenia spalin (w załączeniu pozytywna opinia kominiarska).

Przed każdym odbiornikiem gazu (w miejscu łatwo dostępnym) zaprojektowano kurek odcinający, umożliwiający odcięcie dopływu gazu do odbiornika.

Instalację gazową wykonaną zgodnie z projektem i przepisami poddać próbie szczelności na ciśnienie 0.21 MPa w czasie 0,5 godziny, w obecności Inwestora, Wykonawcy i Przedstawiciela Dostawcy Gazu.

Na ścianie budynku zostanie zamontowany punkt pomiarowy W miejscu istniejącej stacji gazowej zostanie zamontowany punkt redukcyjno-pomiarowy PMK60/T-G40-GX/ z gazomierzem G40 miechowym oraz z MAG-3.

***Projekt instalacji gazowej należy złożyć do Wydziału Architektury Urzędu Gminy celem uzyskania pozwolenia na budowę.***

Warszawa, dnia 28.12.2004r.

Centrum Kształcenia Praktycznego  
ul. Żyrardowska 48  
05-825 Grodzisk Mazowiecki

ID Klienta: 96060

NIP:529-15-92-969

P12K-6011-640DE-Gx

BDK-1/0894/2004

**WARUNKI PRZYŁĄCZENIA DO SIECI GAZOWEJ  
DLA PODMIOTU PRZEWIDUJĄCEGO ODBIÓR PALIWA GAZOWEGO W ILOŚCI  
POWYŻEJ 10m<sup>3</sup>/h GAZU ZIEMNEGO WYSOKOMETANOWEGO.**

W odpowiedzi na Państwa wniosek z dnia 21.12.2004r. Mazowiecka Spółka Gazownictwa Sp. z o.o. Oddział Gazownia Warszawska stwierdza możliwość przyłączenia do sieci gazowej **budynku szkoły** celem dostarczenia paliwa gazowego dla potrzeb grzewczych do następujących odbiorników:

kocioł gazowy c.o.                                    szt. 2 każdy o poborze 19,64 m<sup>3</sup>/h

Moc umowna wynosi: **40 m<sup>3</sup>/h**

Przewidywany termin rozpoczęcia poboru paliwa gazowego:    IV kwartał 2005r.

**I. Adres przyłączanego obiektu:**

Obiekt:                **szkoła**  
Ulica:                **Żyrardowska nr 48 dz. nr ew. 12/3, 12,4, 12/5, 12/6, 12/7, 12/8, 12/9, 13 i 31**  
Miejscowość:      **Grodzisk Mazowiecki**  
Gmina:              **Grodzisk Mazowiecki**

**II. Rodzaj i parametry jakościowe paliwa gazowego:**

- gaz ziemny wysokometanowy grupy E
- ciepło spalania                                    39,5 MJ/m<sup>3</sup>

**III. Charakterystyka dostawy i odbioru paliwa gazowego:**

Zużycie paliwa gazowego	2005 r.	2006 r. i docelowo
Minimalne godzinowe [m <sup>3</sup> /h]	<b>19</b>	<b>19</b>
Maksymalne godzinowe [m <sup>3</sup> /h]	<b>40</b>	<b>40</b>
Maksymalne dobowe [m <sup>3</sup> /dobę]	<b>235</b>	<b>235</b>
Maksymalne roczne [m <sup>3</sup> /rok]	<b>11 300</b>	<b>28 250</b>

rok	% poboru rocznego			
	I kwartał	II kwartał	III kwartał	IV kwartał
2005	-	-	-	<b>100</b>
2006	<b>40</b>	<b>10</b>	<b>10</b>	<b>40</b>

**IV. Ciśnienie w punkcie dostawy i odbioru paliwa gazowego:**

Ciśnienie	dostawy – w sieci rozdzielczej w miejscu przyłączenia odbiorcy	odbioru – przed odbiornikami paliwa gazowego
Minimalne [kPa]	<b>50</b>	<b>1,6</b>
Maksymalne [kPa]	<b>400</b>	<b>2,5</b>

- V. **Warunkiem przyłączenia do sieci gazowej i dostarczania paliwa gazowego jest budowa:**
1. przyłącza gazowego średniego ciśnienia DN 32 PE o długości około 53 m na odcinku od gazociągu bazowego do punktu redukcyjno – pomiarowego,
  2. punktu redukcyjno – pomiarowego o przepustowości 40 m<sup>3</sup>/h,
  3. instalacji gazowej.

Bazę do gazyfikacji stanowić będzie gazociąg średniego ciśnienia DN 180PE w ulicy Wólczańskiej.

VI. **Minimalna ilość paliwa gazowego:**

niezbędna do utrzymania ruchu technologicznego urządzeń gazowych wynosi 19 m<sup>3</sup>/h.

VII. **Wymagania dotyczące pomiaru, kontroli dostawy i odbioru paliwa gazowego:**

- miejsce usytuowania gazomierza – w punkcie redukcyjno – pomiarowym, po stronie niskiego ciśnienia,
- gazomierz miechowy typu G 40N, wyposażony w rejestrator szczytów godzinowego poboru paliwa gazowego z układem kontrolnym.

Powyższy dobór gazomierza należy traktować jako wstępny. Ostatecznego doboru urządzeń pomiarowych dokona projektant w projekcie budowlanym, po przedstawieniu w nim analizy wielkości i charakteru zmienności strumienia gazu. Analiza ta powinna być oparta o załączone w projekcie dane producenta, dotyczące wymagań ciśnieniowych oraz  $Q_{max}$  i  $Q_{min}$  poszczególnych odbiorników, a dobrany gazomierz powinien swoją zakresowością objąć zarówno maksymalne jak i minimalne strumienie paliwa gazowego występujące w czasie jego poboru.

- Projekt budowlany punktu redukcyjno-pomiarowego winien spełniać wymogi Norm Zakładowych ZN-G-4151 z 1998r. „Punkty redukcyjne” oraz ZN-G-4001+4010 z 2001r. „Pomiary paliw gazowych”
- Projekt budowlany punktu redukcyjno-pomiarowego należy uzgodnić w Biurze Pomiarów MSG Sp. z o. o. Oddział Gazownia Warszawska Warszawa ul. Kasprzaka 25 tel.: (022) 691-85-80 i w Dziale Uzgodnień i Dokumentacji MSG Sp. z o.o. Oddział Gazownia Warszawska, Warszawa ulica Kruczkowskiego 2, tel. (022) 52 99 159.

VIII. **Granicę własności sieci gazowej Przedsiębiorstwa gazowniczego stanowić będzie:**

kurek główny odcinający dopływ paliwa gazowego do instalacji gazowej, usytuowany na przyłączy gazowym w punkcie redukcyjno – pomiarowym.

IX. **Możliwości korzystania przez Podmiot ubiegający się o przyłączenie z innych źródeł energii:**

brak możliwości korzystania z innych źródeł energii.

X. **Projektowany koszt wykonania przyłączenia:**

w zakresie, o którym mowa w rozdziale V pkt. 1 wyniesie około 7 200 zł.

Powyższy koszt wykonania należy traktować jako wstępny. Uszczegółowienie kosztu nastąpi w umowie o przyłączenie do sieci gazowej. Opłata za przyłączenie zostanie wyliczona w oparciu o obowiązującą w dniu zawarcia taryfę dla paliw gazowych.

XI. **Rozpoczęcie procesu związanego z przyłączeniem do sieci gazowej Przedsiębiorstwa gazowniczego zrealizowane będzie w oparciu o niniejsze warunki przyłączenia i nastąpi po:**

1. uzyskaniu najpóźniej przed zawarciem umowy o przyłączenie do sieci gazowej tytułu prawnego dla przebiegu sieci gazowej, ustanowionego w formie prawem przewidzianej (oświadczenie o ustanowieniu ograniczonego prawa rzeczowego w formie aktu notarialnego) na rzecz MSG Sp. z o.o. prawa nieodpłatnego użytkowania pasa gruntu, w którym będzie przebiegało przyłącze gazowe,
2. w zakresie określonym w rozdziale V pkt. 1 może nastąpić po zawarciu umowy o przyłączenie do sieci gazowej pomiędzy Przedsiębiorstwem gazowniczym a Podmiotem ubiegającym się o przyłączenie, w której zostaną określone źródła finansowania i sposób realizacji inwestycji. Zawarcie umowy może nastąpić na pisemny wniosek Podmiotu ubiegającego się o przyłączenie,
3. zapewnieniu miejsca na punkt redukcyjno – pomiarowy, zgodnie z wymogami Przedsiębiorstwa gazowniczego i obowiązującymi przepisami.

XII. **Niniejsze warunki przyłączenia do sieci gazowej:**

stanowią podstawę do zawarcia umowy o przyłączenie do sieci gazowej Przedsiębiorstwa gazowniczego, na pisemny wniosek Podmiotu ubiegającego się o przyłączenie.

### XIII. Informacje ogólne:

1. Przedsiębiorstwo gazownicze nie ponosi odpowiedzialności za nakłady poniesione na sporządzenie dokumentacji projektowej przez Podmiot ubiegający się o przyłączenie przed zawarciem umowy o przyłączenie do sieci gazowej.
2. Projektowanie, budowę i użytkowanie sieci gazowej na terenie działania Przedsiębiorstwa gazowniczego należy realizować zgodnie z obowiązującymi przepisami prawa, w tym zgodnie z przepisami ustawy Prawo Budowlane i ustawy Prawo Energetyczne oraz wydanymi na ich podstawie aktami wykonawczymi a także zasadami wiedzy technicznej. Zalecane jest stosowanie w tym zakresie procedur i instrukcji technicznych Systemu Zarządzania Jakością obowiązujących w Przedsiębiorstwie gazowniczym, w tym dotyczących:
  - sieci gazowych stalowych i z tworzyw sztucznych,
  - kwalifikacji wyrobów,
  - kwalifikacji dostawców usług.

**Okres ważności warunków przyłączenia do sieci gazowej wynosi rok od daty ich wystawienia.**

UWAGA: Zgodnie z § 7.2 Rozporządzenia Ministra Gospodarki, Pracy i Polityki Społecznej z dnia 6.04.2004r, w sprawie szczegółowych warunków przyłączenia podmiotów do sieci gazowych, ruchu i eksploatacji tych sieci (Dz. U. 105 poz. 1113 z 2004r): „W przypadku rezygnacji, przed upływem roku, z ubiegania się o przyłączenie do sieci gazowej Podmiot ubiegający się o przyłączenie niezwłocznie informuje o tym Przedsiębiorstwo gazownicze”.

Pracownik Obsługi Klienta

*Aleksandra Kucwińska*

.....  
(opracowała)

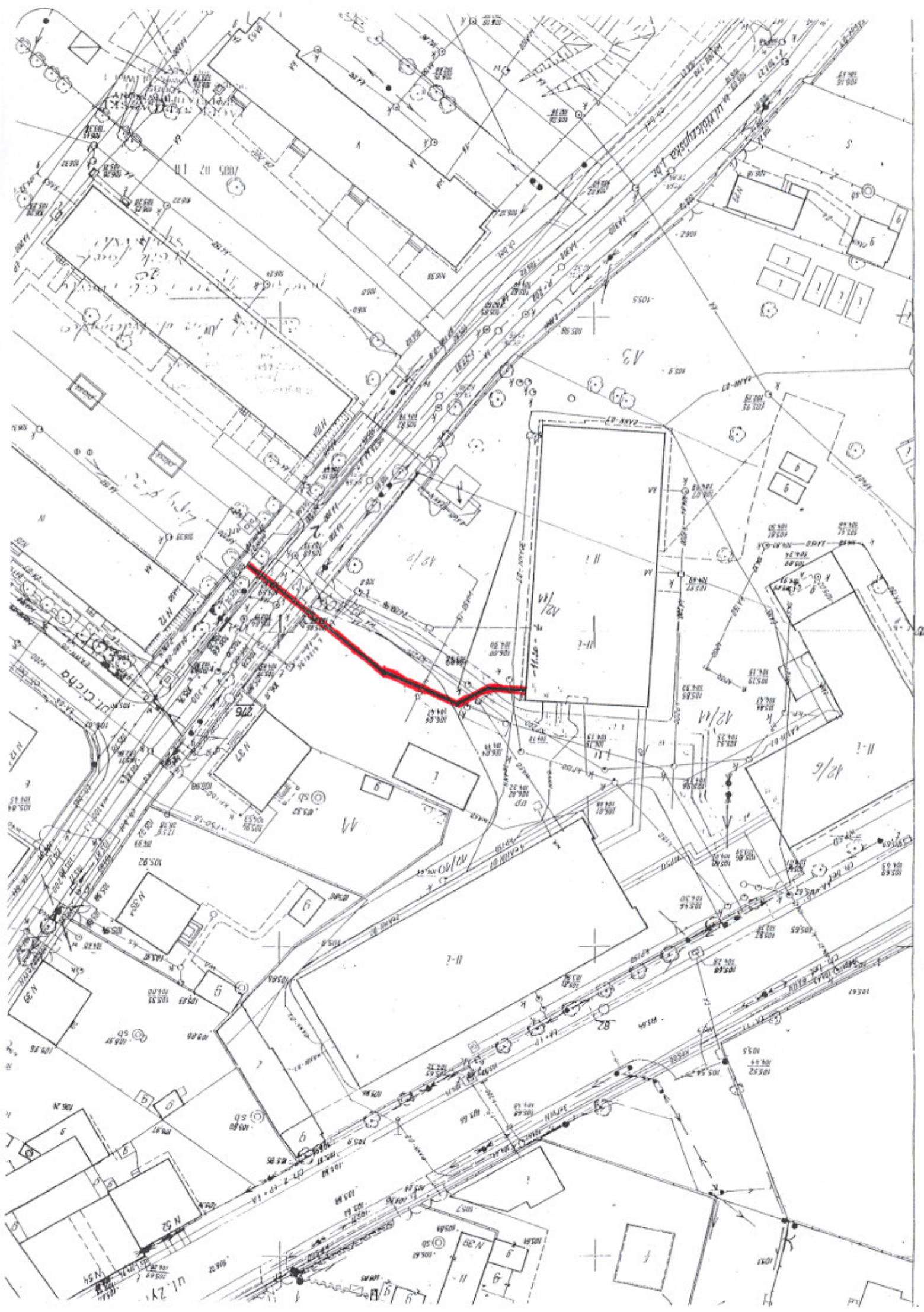
p.o. Kierownika  
Warunków i Umów o Przył.

*Małgorzata*

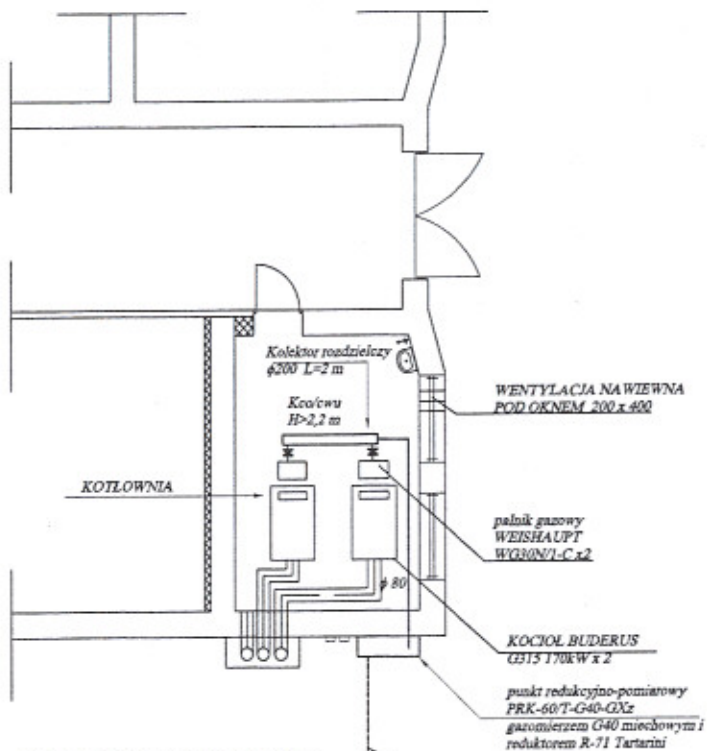
.....  
*Ewa Markiewicz*

**Przedsiębiorstwo gazownicze**

.....  
potwierdzenie odbioru warunków przyłączenia  
data i czytelny podpis.

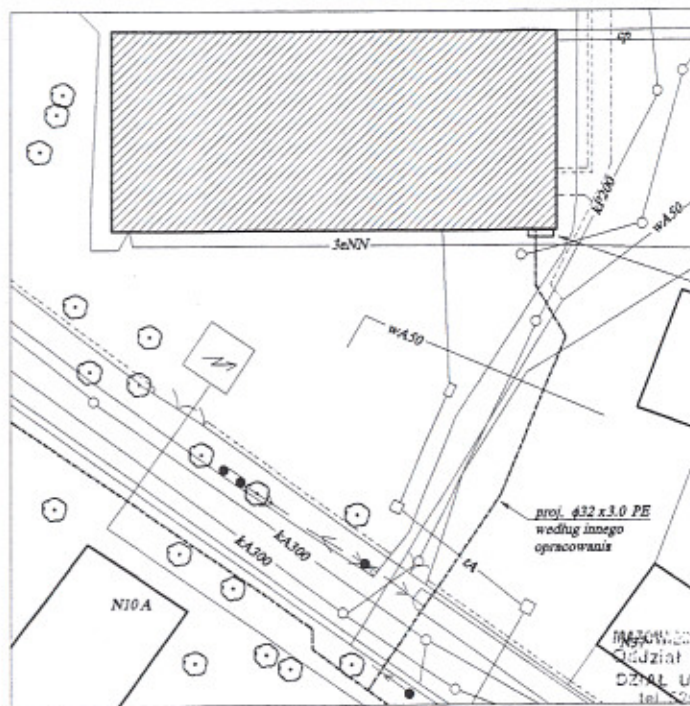






RZUT PARTERU 1:100

proj.  $\phi 32 \times 3.0$  PE według innego opracowania



punkt redukcyjno-pomiarowy PRK-60/T-G40-GXz gazomierzem G40 miechowym i reduktorem R-71 Tartarini

INSTYTUCJA SPÓŁKA GAZOWNICZA Sp. z o.o.  
 Dział Gazownia Wareszawska  
 DZIAŁ UZGODNIEN I DOKUMENTACJI  
 tel. 22 91 59 528 92 59. 629 77 34  
 00-412 Warszawa, ul. Kruczkowskiego 2  
 NIP 527-23-26-936

Data 25.07.05 Nr 9Pa-SCB/643/05  
 Uzgodnia się tylko wielkość i lokalizację woda  
 Gazmierzowego 40 miechowy  
 Redukcyjnego R-71 Tartarini  
 Okres ważności uzgodnienia trwa 2 lata

## SYTUACJA 1:500

STARSZY REFERENT TECHNICZNY  
 dla Uzgodnień Kierownicy  
 Bożenna Jastrzębska

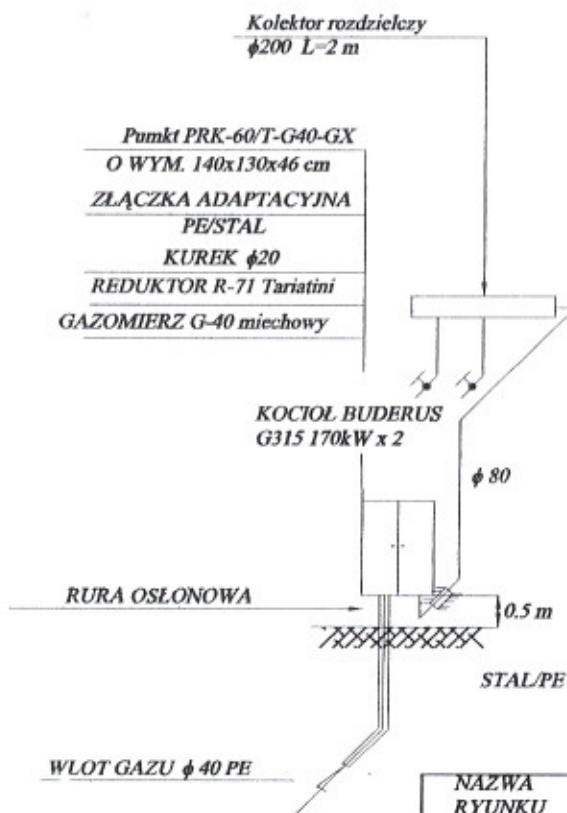
NAZWA RYUNKU	RZUT PARTERU, SYTUACJA	
ADRES	Grodzisk Mazowiecki ul. Żyrdowska 48	
INWESTOR	Centrum Szkolenia Praktycznego	
TEMAT	instalacji gazu	
OPRACOWAŁ	MACIEJ KOWALSKI	<i>hw</i>
PROJEKTANT	KAZIMIERZ TUSZYŃSKI	<i>ky</i>
STADIUM	PROJEKT BUDOWLANY	RYS.NR. 1 DATA

# OBLICZENIA

ODCINEK	OBCIĄŻENIA	Q	WSPÓŁ	Q'	L	φ	OPORY					Z	L+Z	R	R/L+Z/
							●	□	⊥	∠	∠				
Keo/cwu-1	2xKeo/cwu	40	1	40	6	80	1	4	-	-	-	11.2	17.2	0.067	1.15

1.15<15SW

# AKSONOMETRIA



MAZOWIECKA SPÓŁKA GAZOWNICTWA Sp. z o.o.  
 Oddział Gazownia Warszawska  
 DZIAŁ UZGODNIEN I DOKUMENTACJI  
 tel. 529 91 59, 529 92 59, 629 77 39  
 00-412 Warszawa, ul. Kruczkowskiego 2  
 NIP 527-23-26-936

Data 25.07.05 Nr TRW-503/103105  
 Uzgadnia się tylko wielkość i lokalizację węzła  
 Gazomierzowego G40 miechowy  
 Redukcyjnego R71 Tariatini  
 Okres ważności uzgodnienia trwa 2 lata

STARSZY REFERENT TECHNICZNY  
 d/s Uzgodnień i Koordynacji

Bożenna Jaszczyńska

NAZWA RYUNKU	AKSONOMETRIA I OBLICZENIA	
ADRES	Grodzisk Mazowiecki ul. Żyrardowska 48	
INWESTOR	Centrum Kształcenia Praktycznego	
TEMAT	instalacji gazu	
OPRACOWAŁ	MACIEJ KOWALSKI	RYS.NR. 2
PROJEKTANT	KAZIMIERZ TUSZYŃSKI	
STADIUM	PROJEKT BUDOWLANY	DATA



Baureihe	Größe kW	Q <sub>n</sub> kW	$\eta_{100\%}$ %	$\eta_{30\%}$ %	$\eta_{B,70}$ %
	21	21	92,4	94,3	1,03
G115 Fremdbrenner	28	28	92,6	95,5	0,80
	34	34	92,6	95,5	0,67
	17	17	93,1	94,8	1,19
G115 BE	21	21	93,4	95,0	1,00
	28	28	93,6	96,0	0,77
	34	34	93,6	96,0	0,64
	17	17	93,1	94,8	1,19
G125 BE	21	21	93,4	95,0	1,0
	28	28	93,6	96,0	0,77
	34	34	93,6	96,0	0,64
Logano plus GB135	18	18	94,8	99,7	0,88
Logano G135	25	25	93,2	96,6	0,56
	40	40	92,1	95,6	0,75
	47	47	92,3	95,7	0,65
G215 Fremdbrenner	58	58	92,5	95,7	0,54
	70	70	92,5	95,7	0,46
	85	85	92	95,8	0,39
G215 WL	82	82	92,5	96,0	0,39
	45	45	92,8	96,1	0,65
G215 BE	55	55	93	96,1	0,54
	68	68	93	96,1	0,46
G215 VM	68	68	93	96,1	0,46
	82	82	92,5	96,0	0,39
	105	105	92,4	96,3	0,43
	140	140	92,5	96,4	0,35
GE315 Fremdbrenner	170	170	92,7	96,5	0,30
	200	200	92,9	96,6	0,27
	230	230	92,5	96,5	0,25
	105	105	92,4	96,3	0,43
	140	140	92,5	96,4	0,35
GE315 WL	170	170	92,7	96,5	0,30
	200	200	92,9	96,6	0,27
	230	230	92,5	96,5	0,25
	105	105	92,4	96,3	0,43
	140	140	92,5	96,4	0,35
GE315 WG	170	170	92,7	96,5	0,30
	200	200	92,9	96,6	0,27
	230	230	92,5	96,5	0,25
	240	240	92,4	96,3	0,34
	295	295	92,5	96,4	0,28
	350	350	92,8	96,5	0,25
GE515 Fremdbrenner	400	400	93,1	96,6	0,24
	455	455	93,0	96,7	0,22
	510	510	93,1	96,7	0,20
	240	240	92,4	96,3	0,34
	295	295	92,5	96,4	0,28
GE515 WL Schadstoffred.	350	350	92,8	96,5	0,25
	400	400	93,1	96,6	0,24
	455	455	93,0	96,7	0,22

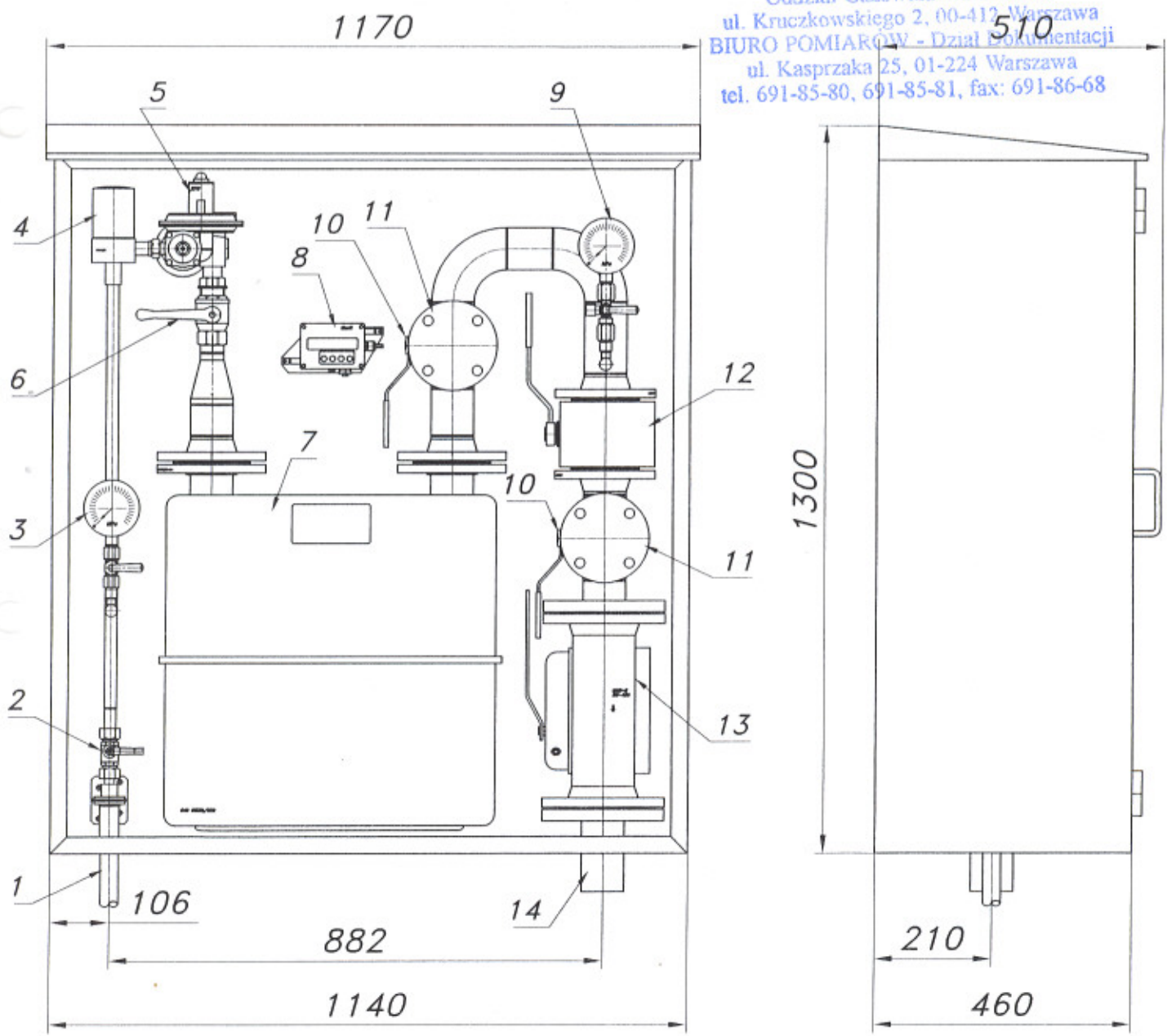
**PUNKT REDUKCYJNO-POMIAROWY GAZU Z GAZOMIERZEM MIECHOWYM  
G40 "DELTA" I UKŁADEM KONTROLNYM**

typu: **PRK-60/T-G40DE-GX**  
 $Q_{max}=60$  [Nm<sup>3</sup>/h],  $P_{max}=2.5$  [kPa]

Numer katalogowy  
**MK-32**

Punkt redukcyjno-pomiarowy gazu z gazomierzem miechowym G40N "DELTA", układem kontrolnym i rejestratorem szczytów przepływu. Średnica rury wyjściowej DN65. Za gazomierzem G40 zamontowano zawór odcinający DN65 z głowicą MAG-3.

Mazowiecka Spółka Gazownictwa Sp z o.o. w Warszawie  
Oddział Gazownia Warszawska  
ul. Kruczkowskiego 2, 00-412 Warszawa  
BIURO POMIARÓW - Dział Dokumentacji  
ul. Kasprzaka 25, 01-224 Warszawa  
tel. 691-85-80, 691-85-81, fax: 691-86-68



Obudowa metalowa. Rama nośna z profili prostokątnych. Blachy osłonowe fosforanowane, malowane lakierem proszkowym (kolor z katalogu RAL) i nitowane do ramy. Na życzenie stalowy stojak nośny zamiast fundamentu.

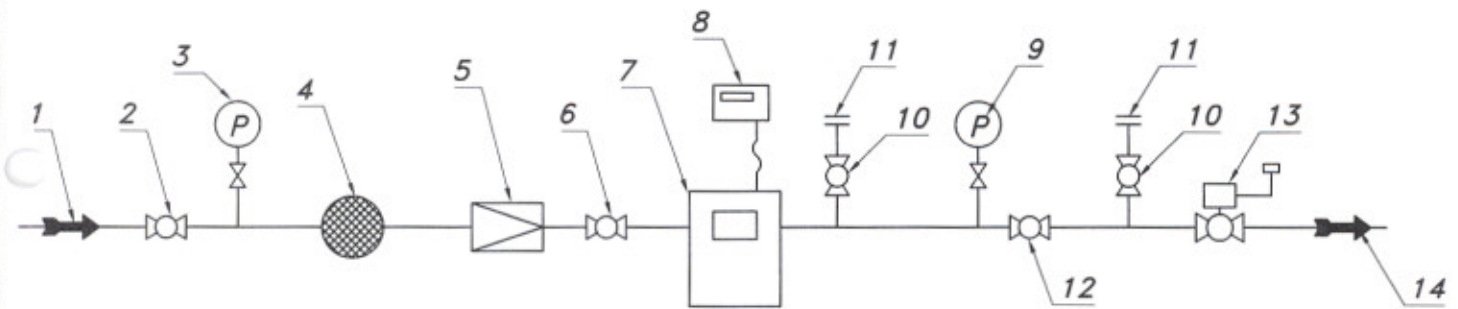
**PUNKT REDUKCYJNO-POMIAROWY GAZU Z GAZOMIERZEM MIECHOWYM  
G40 "DELTA" I UKŁADEM KONTROLNYM**

Mazowiecka Spółka Gazownictwa Sp z o.o. w Warszawie  
Oddział Gazownia Warszawska  
ul. Krasińskiego 2, 00-412 Warszawa  
**BIURO POMIARÓW** - Dział Dokumentacji  
ul. Kasprzaka 25, 01-224 Warszawa  
tel. 691-85-80, 691-85-81, fax: 691-86-68

Numer katalogowy  
**MK-32**

typu: **PRK-60/T-G40DE-GX**

Schemat technologiczny części przepływowej



- 01. Rura wejściowa PE32(przytłacze)
- 02. Zawór kulowy sferyczny Ø20(przyt.)
- 03. Manometr 0.6MPa z kurkiem
- 04. Filtr gazu FGA-15/K
- 05. Reduktor gazu R-70
- 06. Zawór kulowy gwintowany DN32
- 07. Gaz. miechowy G40N "DELTA"

- 08. Rejestrator szczytów przepływu
- 09. Manometr 6kPa z kur. trójdroż.
- 10. Zawór kulowy blokowy DN50
- 11. Zasklepka DN50
- 12. Zawór kulowy blokowy DN65
- 13. Zawór DN65 z głowicą MAG-3
- 14. Rura wyjściowa DN65 (DN50, DN80)

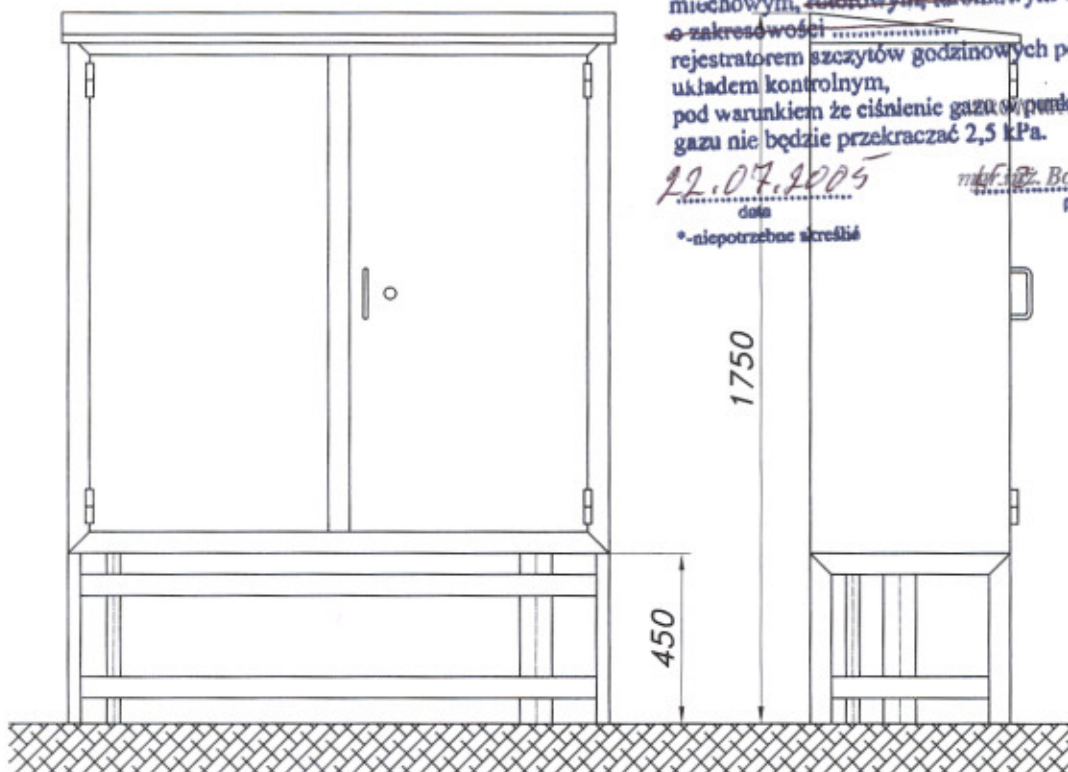
Uzgodniono punkt pomiarowy z gazomierzem:  
miechowym, rotacyjnym, turbinowym G40N....\*

o zakresie w pełni zgodnym z zakresem  
rejestratora szczytów godzinowych poboru gazu,  
układem kontrolnym,  
pod warunkiem że ciśnienie gazu w punkcie pomiaru  
gazu nie będzie przekraczać 2,5 kPa.

22.07.2005  
data

mgr inż. Bogdan Dąbrowski  
podpis

\*-niepotrzebne skreślić



Punkt w wersji wolnostojącej na stojaku fabrycznym. Obudowa metalowa.

PREZYDIUM  
DJEWÓDZKIEJ RADY NARODOWEJ

WYDZIAŁ BUDOWNICTWA  
URBANISTYKI I ARCHITEKTURY

w Warszawie

Warszawa, dnia 26 października 1963 r.

ewid. uprawn. AB.0.Upr.-106/6/63

## UPRAWNIENIA BUDOWLANE

Na podstawie art. 18, art. 19, ust. 1, pkt. 1 i art. 20, ust. 1 ustawy z dnia 31 stycznia 1961 r. - prawo budowlane (Dz. U. nr 7, poz. 46) oraz § 29 i § 8 ust. pkt. 11.2 rozporządzenia Przewodniczącego Komitetu Budownictwa, Urbanistyki i Architektury z dnia 10 września 1962 r. w sprawie kwalifikacji fachowych osób wykonujących funkcje techniczne w budownictwie powszechnym (Dz. U. nr 53, poz. 266) ob. KAZIMIERZ T. U. S. Z. Y. N. S. K I s. Stanisław inżynier budownictwa sanitarnego urodzony dnia 15 listopada 1930 r. w Owczarni pow. Pruszków

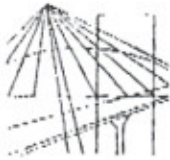
o t r z y m u j e

w specjalności instalacji i urządzeń sanitarnych.

uprawnienia budowlane do: 1. sporządzania projektów instalacji i urządzeń sanitarnych,

2. kierowania robotami budowlanymi w zakresie budowy instalacji i urządzeń sanitarnych.

(pieczęć okrągła)



MAZOWIECKA  
OKRĘGOWA  
I Z B A  
INŻYNIERÓW  
BUDOWNICTWA

Warszawa, 12 stycznia 2005

### Zaświadczenie

Pan KAZIMIERZ TUSZYŃSKI

miejsce zamieszkania:

ORZECHOWA 2

05-807 PODKOWA LEŚNA

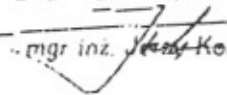
jest członkiem Mazowieckiej Okręgowej Izby Inżynierów Budownictwa

o numerze ewidencyjnym: MAZ/IS/4597/02

i posiada wymagane ubezpieczenie od odpowiedzialności cywilnej.

Niniejsze zaświadczenie jest ważne do dnia: 31 grudnia 2005

MAZOWIECKA OKRĘGOWA IZBA  
INŻYNIERÓW BUDOWNICTWA  
Z-ca PRZEWODNICZĄCEGO

mgr inż.  Kotowski

## OŚWIADCZENIE

Zgodnie z treścią ustawy z dnia 16 kwietnia 2004 r. nowelizującą ustawę – Prawo Budowlane ( Dz. U. Nr 93, poz. 888) oświadczam, że projekt budowlany został sporządzony zgodnie z obowiązującymi przepisami oraz zasadami wiedzy technicznej.

Jednocześnie stwierdzam, że sporządzenie informacji dotyczącej bezpieczeństwa i ochrony zdrowia oraz planu bezpieczeństwa ochrony zdrowia w zakresie powyższego projektu nie dotyczy..

inż. Kazimierz Tuszyński  
upr. bud. AB.O. nr 106/6/63  
projektowo-wykonawcze w zakresie  
instalacji sieci sanitarnych