

**PROJEKTY BUDOWLANE, NADZORY,
KOSZTORYSY**

mgr. inż. Roman Kolarz

05-822 Milanówek ul. Grodeckiego 38 tel. (22) 724-85-84 (0) 695-635-428

Egz.nr 3


| | |
|---------------|---------------------------------------|
| Obiekt | BOISKO SPORTOWE WIELOFUNKCYJNE |
|---------------|---------------------------------------|

| | |
|----------------|--|
| Stadium | ROJEKT BUDOWLANY MODERNIZACJI BOISKA SPORTOWEGO I BIEŻNI W ZESPOLE SZKÓŁ NR 1 W MILANÓWKU ul. Piasta 14 |
|----------------|--|

| |
|---|
| INWESTOR: Starostwo Powiatu Grodziskiego 05-825 Grodzisk Maz. ul. Kościuszki 30 |
|---|

| |
|---|
| Adres budowy: 05-822 MILANÓWEK ul. Piasta 14 dz. nr ew. 82 obr. 05-18 |
|---|

PROJEKTOWAŁ:

| | | |
|--------------------|--|---|
| | | |
| Projektował | mgr inż. Roman Kolarz Milanówek ul. Grodeckiego 38 upr. bud. St/128/82 MAZ/BO/5818/01 |  |
| | | |

Milanówek 10-02-2007 r

SPIS ZAWARTOŚCI PROJEKTU

| L.p. | Nazwa strony | Nr strony | Nr rys. |
|------|--|-----------|---------|
| 1 | Strona tytułowa | 1 | |
| 2 | Spis zawartości projektu | 2 | |
| 3 | 1.Opis Techniczny do modernizacji bojska wielofunkcyjnego | 3 | |
| 4 | 1.1.Przedmiot opracowania | 3 | |
| 5 | 1.2.Podstawa opracowania | 3 | |
| 6 | 1.3.Lokalizacja i dane ogólne | 3 | |
| 7 | 1.4.Program zabudowy | 3 | |
| 8 | 1.5.Komunikacja | 3 | |
| 9 | 1.6.Uzbrojenie terenu | 3 | |
| 10 | 1.7.Zieleń, ukształtowanie terenu | 3 | |
| 11 | 1.8.Przeznaczenie obiektu i program użytkowy | 4 | |
| 12 | 1.9.Zestawienie powierzchni | 4 | |
| 13 | 1.10.Opis robót konstrukcyjnych | 4 | |
| 14 | 1.11.Wyposażenie | 5 | |
| 15 | Lokalizacja | 6 | 1 |
| 16 | Boisko wielofunkcyjne | 7 | 2 |
| 17 | Przekrój Boiska Odwodnienia i Bieżni | 8 | 3 |
| 18 | Przekrój Bieżni i Odwodnienia | 9 | 4 |
| 19 | Przekrój Boiska i Chodnika | 10 | 5 |
| 20 | Boisko wielofunkcyjne - kolorystyka | 11 | 6 |
| 21 | Boisko do Siatkówki | 12 | 7 |
| 22 | Boisko do Koszykówki | 13 | 8 |
| 23 | Boisko wielofunkcyjne i Bieżnia - Odwodnienie | 14 | 9 |
| 24 | Studnia Chłonna Fi 18000 mm | 15 | 10 |
| 25 | Przekrój ogrodzenia H=4,00 m | 16 | 11 |
| 27 | 2.Informacja o planie BIOZ | 17-18 | |
| 28 | Oświadczenie projektantów(ta) | 19 | 13 |
| 29 | Uprawnienia Projektantów (a) | 20 | |
| 30 | Mapa do celów projektowych dz. nr ewid 82 obr . 05-18 w skali 1:500 z dnia 08-11-2006r | 21 | |
| 31 | | | |
| 32 | | | |
| 33 | | | |
| 34 | | | |
| 35 | | | |
| 36 | | | |
| 37 | | | |
| 38 | | | |

1. OPIS TECHNICZNY

Do projektu projektu techniczno – budowlanego przebudowy - modernizacji boiska sportowego wielofunkcyjnego i bieżni

Inwestor : Starostwo Powiatu Grodzisk Maz. ul. Kościuszki 30

Adres budowy : Zespół Szkół nr 1 w Milanówku ul. Piasta 14
dz. nr. ewid. 82 obr 05-18

1.1. Przedmiot opracowania

Przedmiotem opracowania jest remont i modernizacja boiska wielofunkcyjnego i bieżni na 60 m .

1.2. Podstawa opracowania

- Wizja lokalna działki i uzgodnienie programu boisk z inwestorem.
- Informacje inwestora
- Mapa do celów projektowych dz. nr ewid 82 obr . 05-18 w skali 1:500 z dnia 08-11-2006r. Wycinek Mapy Zasadniczej (sytuacyjno wysokościowa)

1.3. Lokalizacja i dane ogólne

Działka Nr ew. 82 obr. 05-18 położona jest przy ulic: Piasta 14 w Milanówku.

Działka zabudowana budynkami szkolnymi wraz z salą gimnastyczną, działka ogrodzona.

Na terenie zlokalizowane jest boisko do piłki ręcznej i koszykówki o nawierzchni asfaltowej. Teren płaski, zadrzewiony drzewami ozdobnymi.

Boisko remontowane i modernizowane należy do pierwszej kategorii geotechnicznej pod względem warunków posadowienia – fundamentowanie elementów takich jak obrzeża betonowe, piłkochwyty i słupy oświetlenia proste na ławach i stopach fundamentowych. Poziom 0,00= 104,60 n.p.m..

W poziomie posadowienia grunty piaszczyste jednorodne (piaski drobne i średnie).

Obiekt zlokalizowano zachodniej części działki.

Zaplecze szatniowe i sanitarne zlokalizowane jest w budynku szkoły.

1.4. Program zabudowy

Program przewiduje remont wraz zmodernizacją boiska wielofunkcyjnego z boiskami do: Siatkówki, Koszykówki oraz Bieżni na 60 m. Wykonaniem dodatkowo linii do boisk oraz na bieżni. Budowę odwodnienia terenu i ewentualnie w przyszłości planowane oświetlenia terenu boiska.

1.5. Komunikacja

Wejście na działkę z ulicy Piastaj o nawierzchni utwardzonej.

1.6. Uzbrojenie terenu

Teren działki uzbrojony w energię elektryczną z sieci napowietrznej wodę z sieci miejskiej, gaz z sieci miejskiej, kanalizację z odprowadzeniem do sieci ulicznej.

1.7. Zieleń, ukształtowanie terenu

Płaski charakter terenu zostanie zachowany. Zieleń ozdobna na działce zostanie zachowana.

1.8. Przeznaczenie obiektu i program użytkowy

Boisko wielofunkcyjne i bieżnia na 60, przeznaczone jest do celów sportowych Zespołu Szkół nr 1.

1.9. Zestawienie powierzchni

| | | |
|--|---|-----------------------------|
| Powierzchnia działki nr ewid. 82 obr 05-18 | - | m ² |
| <u>Powierzchnia Boiska po modernizacji z utwardzeniem terenu</u> | - | <u>939,55 m²</u> |
| W tym: | | |
| Płyta boiska | - | 540,30 m ² |
| Bieżnia | - | 173,95 m ² |
| Utwardzenie terenu | - | 225,30 m ² |

1.10. Opis robót konstrukcyjnych

1.10.1 Posadowienie obiektów:

- Poziom obiektów przyjęto 0.00= 104,60.n.p.m. (środek obecnego boiska)

1.10.2 Zalecenia wykonawcze:

W przypadku odkrycia w trakcie prowadzenia robót ziemnych przewodów instalacji lub innych urządzeń podziemnych nie zaznaczonych na mapie, należy przerwać roboty do czasu ustalenia ich pochodzenia i podjęcia decyzji co do ich likwidacji lub przekładki.

1.10.3. Elementy konstrukcyjne

1.10.3.1. Oporniki betonowe 25 betonu B15 wg. PN-63/B-14051; BN-80/6775-03.04

1.10.3.2. Beton pod oporniki i ściek liniowy z betonu B15, beton podkładowy B7,5.

1.10.3.3. Nawierzchnia boiska i bieżni poliuretanowa dwuwarstwowa z warstwami połączonymi ze sobą. Podkład z betonu B25 W4 gr 15 cm. Dolna warstwa bazowa kauczukowa SBR wykonywana z maty gumowej elastycznej prefabrykowanej gr 10 mm przyklejanej do podłoża klejem poliuretanowym, z wierzchnią warstwą poliuretanowej PUR gr 4 mm wykonaną w technologii natryskowej. Nawierzchnia nie przepuszczalna dla wody, kolor warstwy użytkowej - ceglasty.
Grubość maty gumowej min. 10 mm, grubość warstwy użytkowej (natrysk) ok. 4 mm

1.10.3.4. Bieżnia – podkład z betonu B25 W4 gr 15 cm

1.10.3.5. Bieżnia i boisko - Warstwa odsączająca z piasku 0-2 mm gr. 15 cm wg. BN-87/6774-04

1.10.3.6. Boisko i bieżnia - Podkład wyrównujący i profilujący spadek pod tartan z betonu B25 W4 gr 15 cm. Wszystkie warstwy obecnego boiska – asfaltobeton do demontażu oraz do demontażu wylewki betonowe utwardzenia terenu.

1.10.3.7. Chodnik z kształtek betonowych wibroprasowanych gr 6 cm montowanych na podsypce cementowo piaskowej gr 10 cm. wg. BN-87/6774-04

1.10.3.8. Dylatacie w podłożu betonowym 3,00 x3,00 m

1.10.3.9. Piłkochwyty o wysokości 4.0 m. Słupki stalowe Ø 76 mm i podporowe Ø 50 mm

5

malowane proszkowo w kolorze zielonym, siatka polipropylenowa bezspłotowa o \varnothing 5 mm i oczkach 45x45 mm. Linki naciągowe co 1 m \varnothing 4 mm. Słupki o wys. 4.0 m mocowane w cokole 30x80 cm, o wys. 2.15 m mocowane w betonie – stopa (słupki) 30x30 cm i wysokości 80 cm-podwaliny opornika 15x12 cm.

- 1.10.3.10. Oświetlenie lampami metalohalogenowymi mocowanymi do słup w wysokości do 8 m – wg. odrębnego opracowania.
- 1.10.3.11. Odwodnienie – projektuje się odwodnienie liniowe przy obrzeżu boiska i bieżni. Spadki bieżni w kierunku odwodnienia liniowego 0,08% i boiska 0,05%

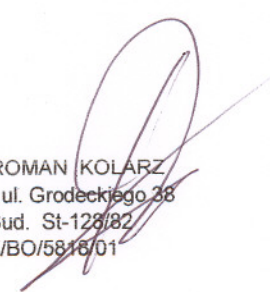
Odwodnienie liniowe firmy ACO DRAIN typu N 100K wykonanych z polimerobetonu z rusztem ze stali ocynkowanej o klasie obciążenia A15. Elementy odwodnienia posadowione na fundamencie betonowym wg. rysunków

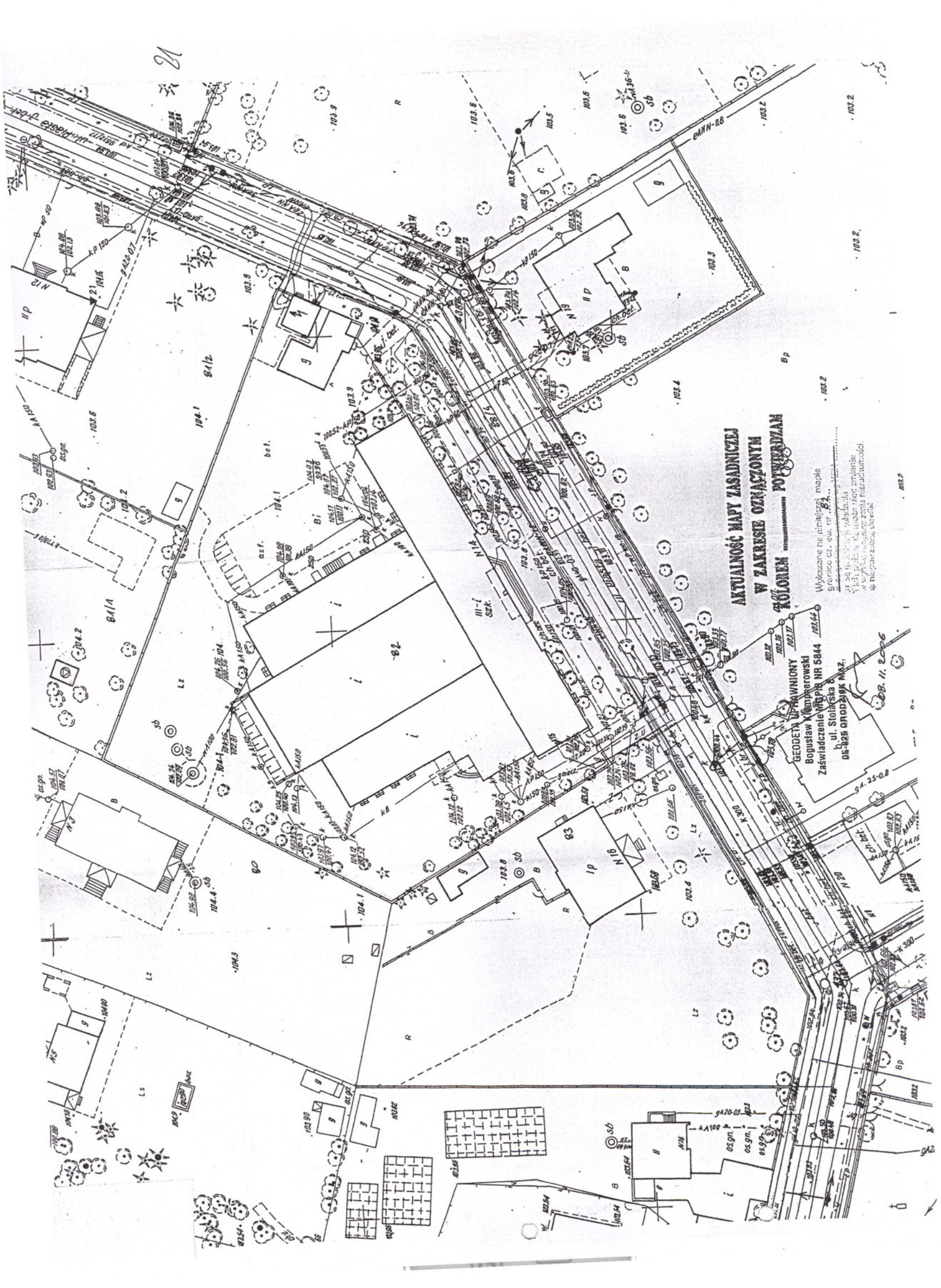
Odływ wody deszczowej z drenażu liniowego za pomocą skrzynek odpływowych szt. 2 z koszem osadniczym. I dalej przewodami \varnothing 100 mm z PCV studzienek chłonnych. Studnia chłonna z kręgów betonowych \varnothing 1800 mm z włazem żeliwnym ciężkim \varnothing 600 mm. Wprowadzenie rur kanalizacyjnych do studni chłonnej wykonać za pomocą kształtki przejściowej z uszczelnieniem gumowym. Studnia chłonna wykonana bez dna. Najniższy krąg posadowiony na okrągłym fundamencie pierścieniowym o szerokości pierścienia 50 cm. i grubości 30 cm z betonu B20. Studnia chłonna wypełniona warstwą filtracyjną i gr. 100 cm ze żwiru płukanego frakcji 8-16 mm.

1.11 Wyposażenie

Osprzęt.

- Kosze do koszykówki szt. 2 z tablicami stalowymi 135x90 cm, malowane proszkowo, obręcz wzmocniana siatką, stojak z rury \varnothing 114 x4 mm ocynkowanej ogniuowo. Mocowanie w fundamencie z betonu B15 o wym. 60x60 cm i H=100cm
- Zestaw do siatkówki 1 szt. Słupki aluminiowe z mechanizmem naciągowym zakrytym, z siatką, z tulejami montażowymi przykrywanymi deklami PCV
- Olinowanie poszczególnych boisk linie szerokości 5 cm:
 - do siatkówki i piłki ręcznej w kolorze żółtym
 - do koszykówki w kolorze białym


mgr inż. ROMAN KOLARZ
Milanówek ul. Grodeckiego 28
Upr. Bud. St-123/82
MAZ/BO/5816/01



**AKTUALNOŚĆ MAPY ZASADNICZEJ
W ZAKRESIE OZNAČONYM
KÓŁOREM POTWORZAN**

Wyznaczone nie niniejszym mapie
granice cz. sw. nr. 82...

GEODETA PRACOWNIKOWY
Bogusław Kempierowski
Zaświadczenie WzPzP NR 5844 / 02.06.02
ul. Stolarska 8
05-828 ORODZISKA MAZ.

103.2

103.2

103.2

103.2

103.2

103.2

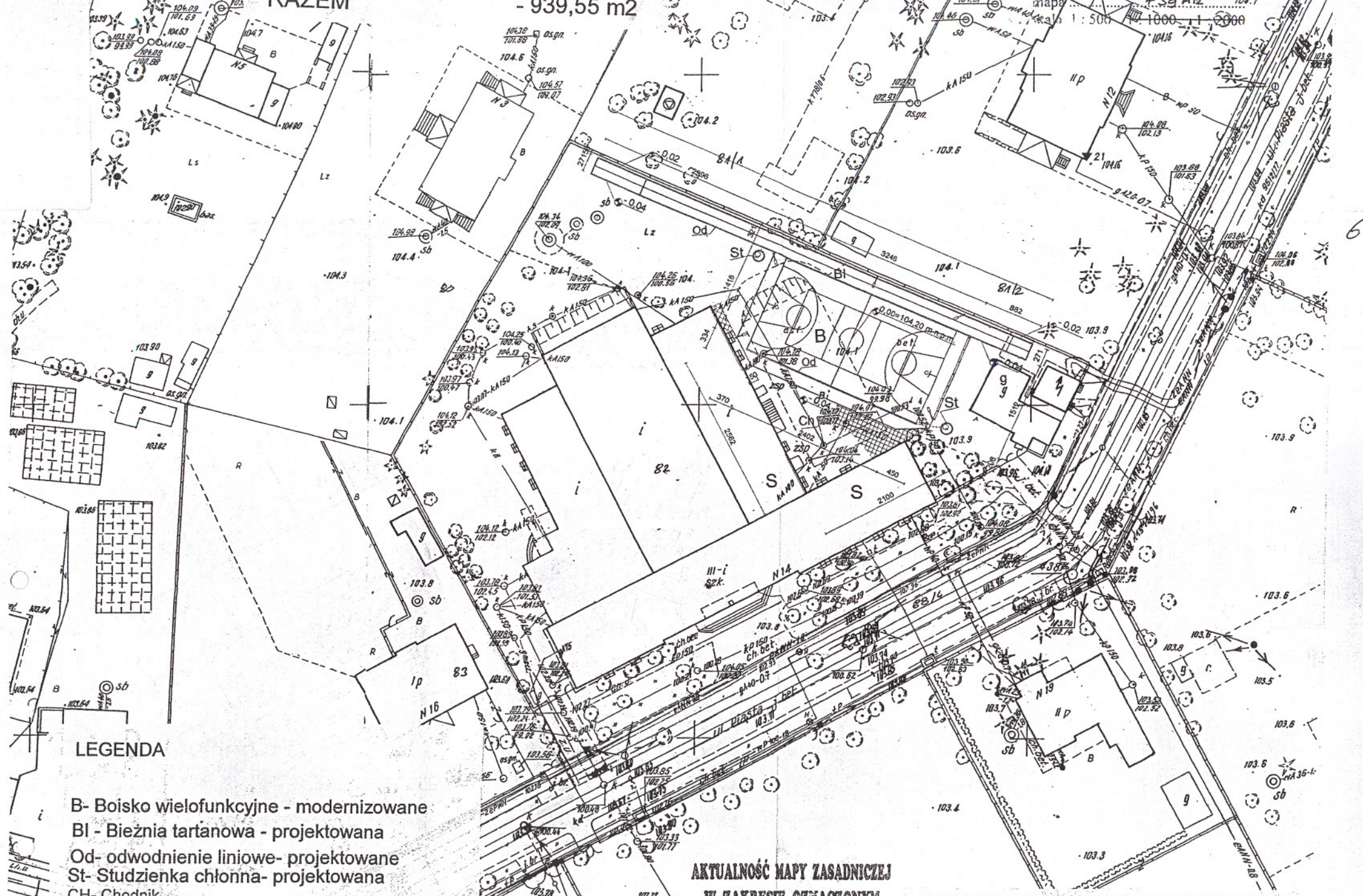
103.2

103.2

103.2

- 939,55 m²

mapa 1:500



LEGENDA

- B- Boisko wielofunkcyjne - modernizowane
- BI - Bieżnia tartanowa - projektowana
- Od- odwodnienie liniowe- projektowane
- St- Studzienka chłonna- projektowana
- CH- Chodnik
- S- Budynek Szkolne
- g- Budynek Gospodarczy
- OŚWIETLENIE wg. odrębnej dokumentacji

NAWIERZCHNIA BOISKA - POLIURETANOWA W KOLORZE ZIELONYM

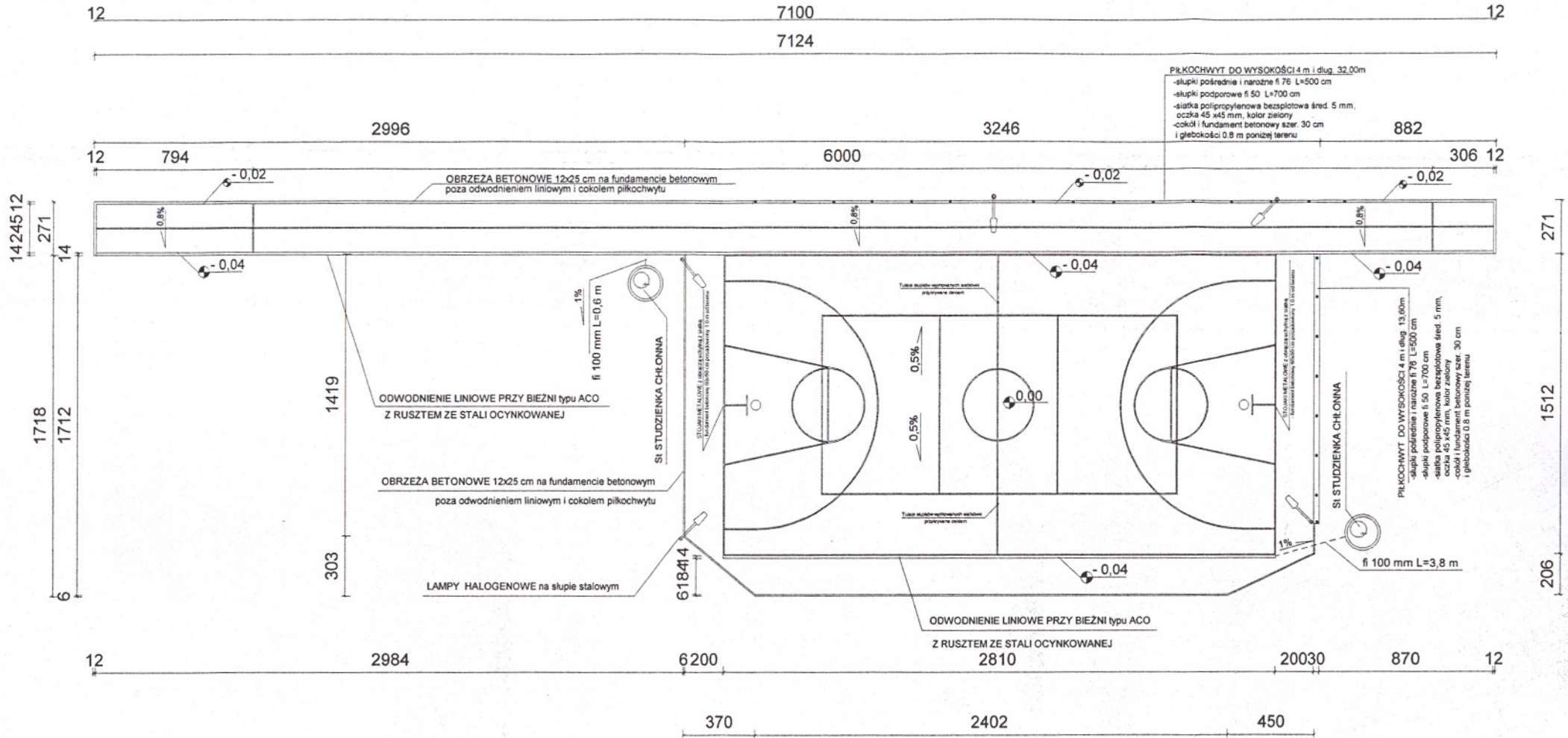
GEODETA I PRAWNICY
 Bogusław Kammerowski
 Zaświadczenie IGPiB NR 5844
 ul. Stolarska 8
 05-825 GRODZISK MAZ.

**AKTUALNOŚĆ MAPY ZASADNICZEJ
 W ZAKRESIE OZNACZONYM
 KOLOREM POTWIERDZAN**

Widokowane na niniejszej mapie
 granice działki nr 82

| | | | | |
|----------|--|------|-------|---------|
| PROJEKT | REMONT I MODERNIZACJA BOISKA WIELOFUNKCYJNEGO Z BIEŻNIA W ZESPOLE SZKÓŁ NR 1 W MILANÓWKU | | | |
| ADRES | MILANÓWEK ul. Piasta 14 dz. nr ewid. 82 obr. 05-18 | | | |
| INWESTOR | STAROSTWO POWIATU GRODZISKIEGO Grodzisk Maz. ul Kościuszki 30 | | | |
| RYSunEK | LOKALIZACJA BOISKA WIELOFUNKCYJNEGO | DATA | SKALA | Rys. Nr |

BOISKO WIELOFUNKCYJNE I BIEŻNIA 1:200



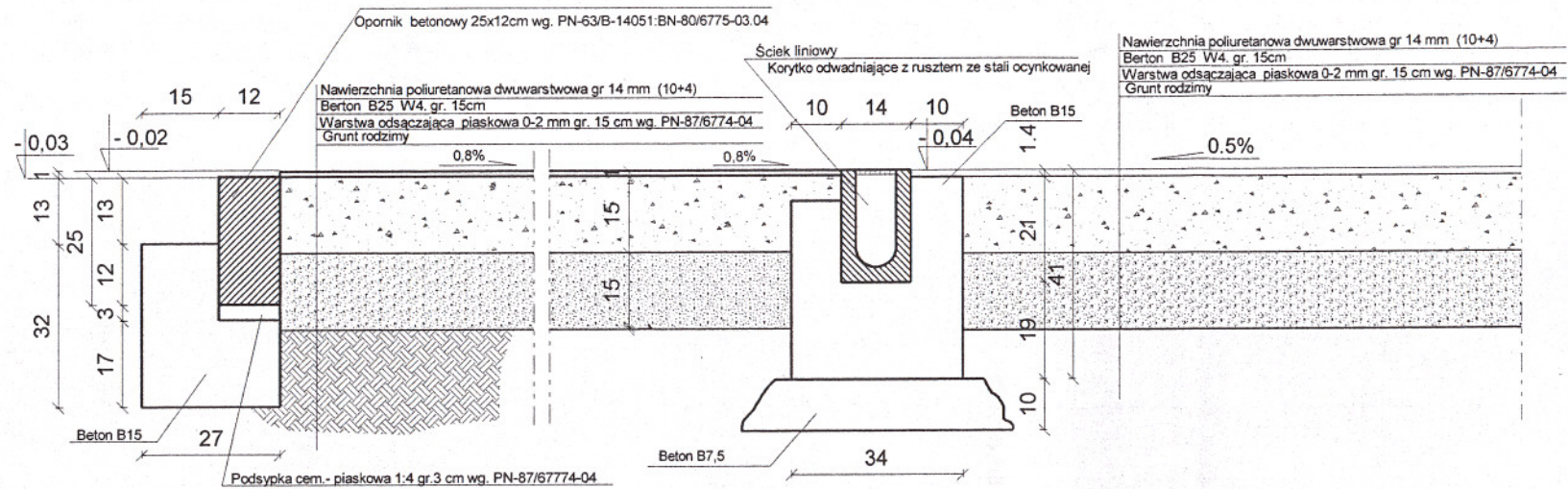
⊕ 0,00=104,60 m n.p.m.

NAWIERZCHNIA BOISKA - POLIURETANOWA W KOLORZE CEGLASTYM
 NAWIERZCHNIA BIEŻNI POLIURETAN W KOLORZE CEGLASTYM
 OLINOWANIE BOISK - LINIE O SZEROKOŚCI 5 cm, SITKÓWKA W KOLORZE ŻÓŁTYM,
 KOSZYKÓWKA KOLORZE BIAŁYM

Uwaga:
 - Oświetlenie wg. odrębnego opracowania

| | | | | |
|-------------|--|-------------|-------|----------|
| PROJEKT | REMONT I MODERNIZACJA BOISKA WIELOFUNKCYJNEGO Z BIEŻNIĄ W ZESPOLE SZKÓŁ NR 1 w MILANÓWKU | | | |
| ADRES | MILANÓWEK ul. Piasta 14 dz. nr ewid. 82 obr. 05-18 | | | |
| INWESTOR | STAROSTWO POWIATU GRODZISKIEGO Grodzisk Maz. ul Kościuszki 30 | | | |
| RYSUNEK | BOISKO WIELOFUNKCYJNE I BIEŻNIA | DATA | SKALA | Rys. Nr |
| PROJEKTOWAŁ | mgr. inż Roman Kolarz upr. bud. St-128/82 | 10-II-2007r | 1:200 | 2 |

PRZEKRÓJ BOISKA, ODWODNIENIA I BIEŻNI 1:10

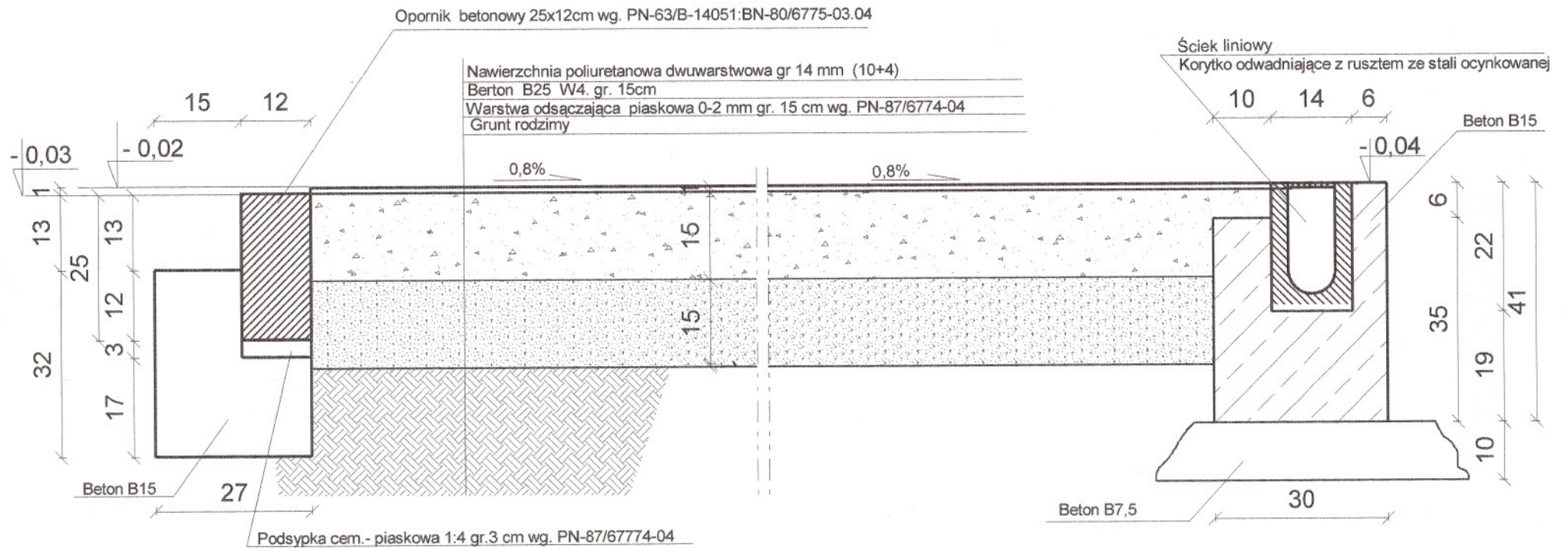


PRZEKRÓJ BIEŻNI

PRZEKRÓJ BOISKA

| | | | | |
|-------------|--|------------|-------|----------|
| PROJEKT | REMONT I MODERNIZACJA BOISKA WIELOFUNKCYJNEGO Z BIEŻNIĄ W ZESPOLE SZKÓŁ NR 1 W MILANÓWKU | | | |
| ADRES | MILANÓWEK ul. Piasta 14 dz. nr ewid. 82 obr. 05-18 | | | |
| INWESTOR | STAROSTWO POWIATU GRODZISKIEGO Grodzisk Maz. ul Kościuszki 30 | | | |
| RYSUNEK | PRZEKRÓJ BOISKA, ODWODNIENIA I BIEŻNI | DATA | SKALA | Rys. Nr |
| PROJEKTOWAŁ | mgr. inż. Roman Kolarz upr. bud. St-128/82 | 10-8-2007r | 1:10 | 3 |

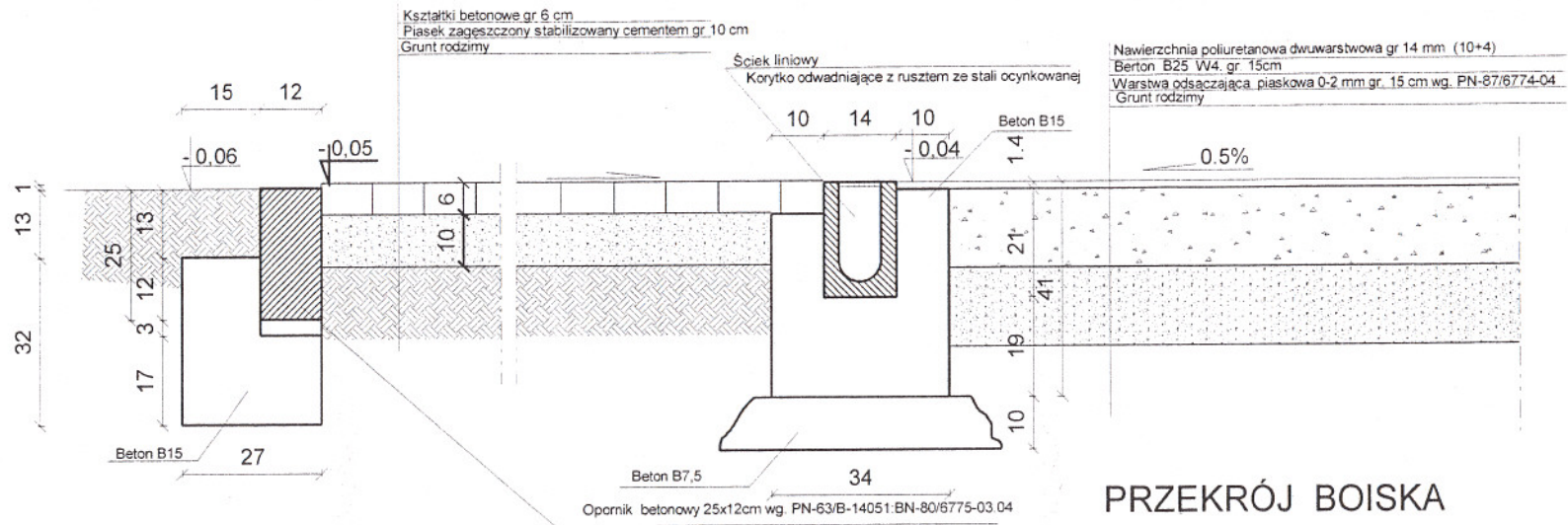
PRZEKRÓJ BIEŻNI I ODWODNIENIA 1:10



| | | | | |
|-------------|---|-------------|-------|----------|
| PROJEKT | REMONT I MODERNIZACJA BOISKA WIELOFUNKCYJNEGO Z BIEŻNIĄ W ZESPOLE SZKÓŁ NR 1 w MILANÓWKU | | | |
| ADRES | MILANÓWEK ul. Piasta 14 dz. nr ewid. 82 obr. 05-18 | | | |
| INWESTOR | STAROSTWO POWIATU GRODZISKIEGO Grodzisk Maz. ul Kościuszki 30 | | | |
| RYSUNEK | PRZEKRÓJ BIEŻNI I ODWODNIENIA | DATA | SKALA | Rys. Nr |
| PROJEKTOWAŁ | mgr. inż Roman Kolarz upr. bud. St-128/82 | 10-II-2007r | 1:10 | 4 |

6

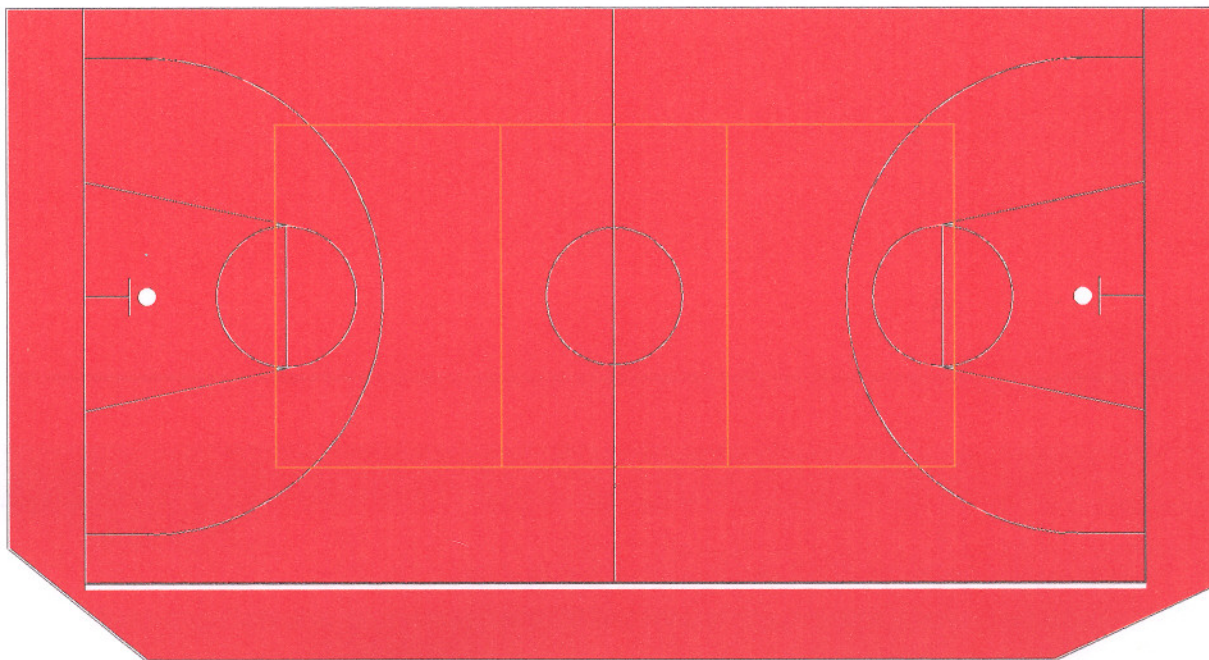
PRZEKRÓJ BOISKA I CHODNIKA 1:10



PRZEKRÓJ CHODNIKA

PRZEKRÓJ BOISKA

| | | | |
|-------------|--|-------------|-----------|
| PROJEKT | REMONT I MODERNIZACJA BOISKA WIELOFUNKCYJNEGO Z BIEŻNIA W ZESPOLE SZKÓŁ NR 1 w MILANÓWKU | | |
| ADRES | MILANÓWEK ul. Piasta 14 dz. nr ewid. 82 obr. 05-18 | | |
| INWESTOR | STAROSTWO POWIATU GRODZISKIEGO Grodzisk Maz. ul. Kosciuszki 30 | | |
| RYSUNEK | PRZEKRÓJ BOISKA I CHODNIKA | DATA | SKALA |
| PROJEKTOWAŁ | mgr inż. Roman Kolarz upr. bud. SI-128/82 | 10-II-2007r | 1:10 |
| | | | Rys. Nr 5 |



NAWIERZCHNIA BOISKA - TARTAN W KOLORZE CEGLASTYM

OLINOWANIE BOISK - LINIE O SZEROKOŚCI 5 cm W KOLORZE BIAŁYM -KOSZYKÓWKA W KOLORZE ŻÓŁTYM SIATKÓWKA

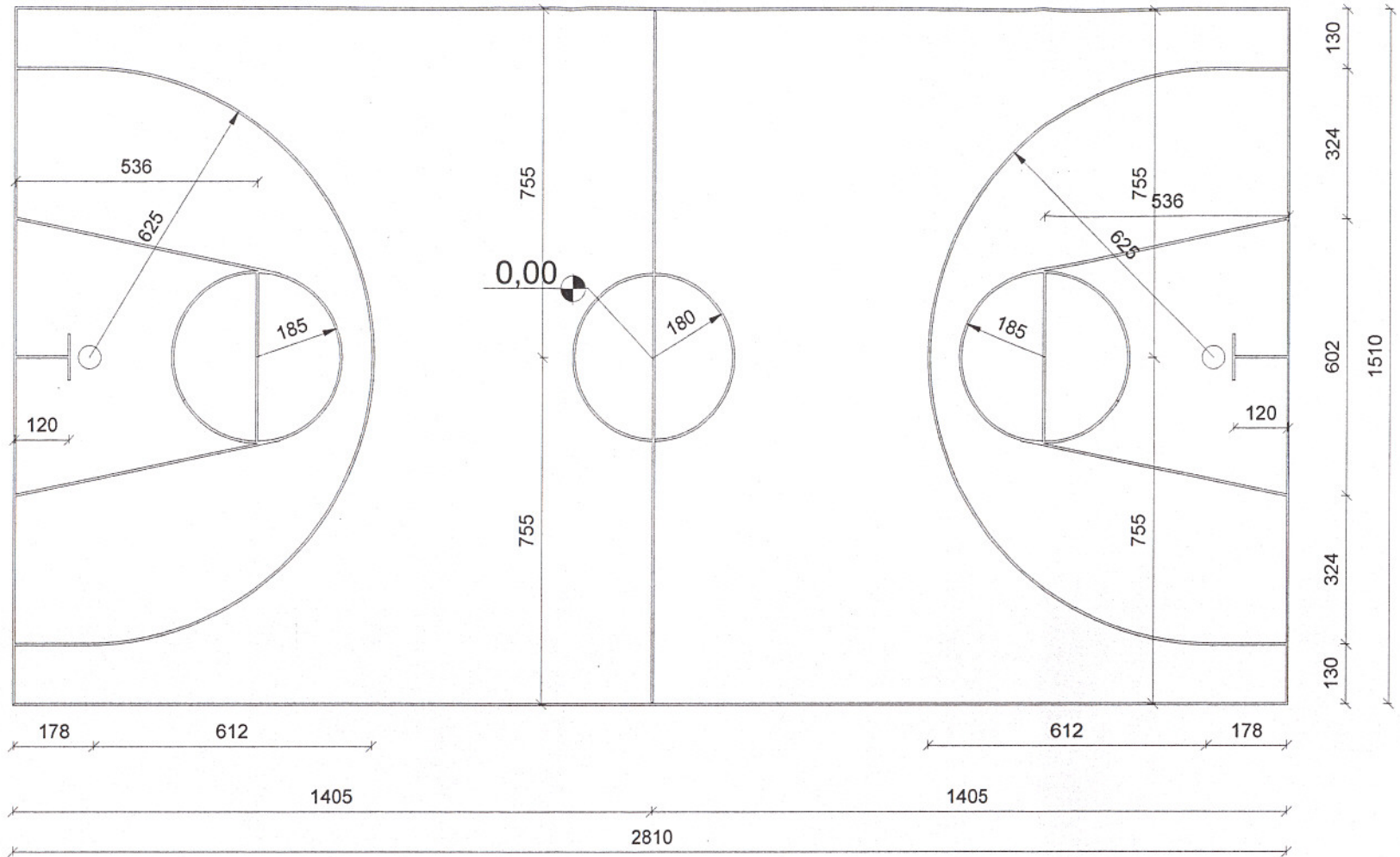
POWIERZCHNIE

Boisko tartan - 540,30 m²
 Bieżnia tartan - 173,95 m²

| | | | | |
|-------------|--|-------------|-------|----------|
| PROJEKT | REMONT I MODERNIZACJA BOISKA WIELOFUNKCYJNEGO Z BIEŻNIĄ W ZESPOLE SZKÓŁ NR 1 w MILANÓWKU | | | |
| ADRES | MILANÓWEK ul. Piasta 14 dz. nr ewid. 82 obr. 05-18 | | | |
| INWESTOR | STAROSTWO POWIATU GRODZISKIEGO Grodzisk Maz. ul. Kościuszki 30 | | | |
| RYSUNEK | BOISKO WIELOFUNKCYJNE - KOLORYSTYKA | DATA | SKALA | Rys. Nr |
| PROJEKTOWAŁ | mgr. inż. Roman Kolarz upr. bud. St-128/82 | 10-II-2007r | 1:200 | 6 |

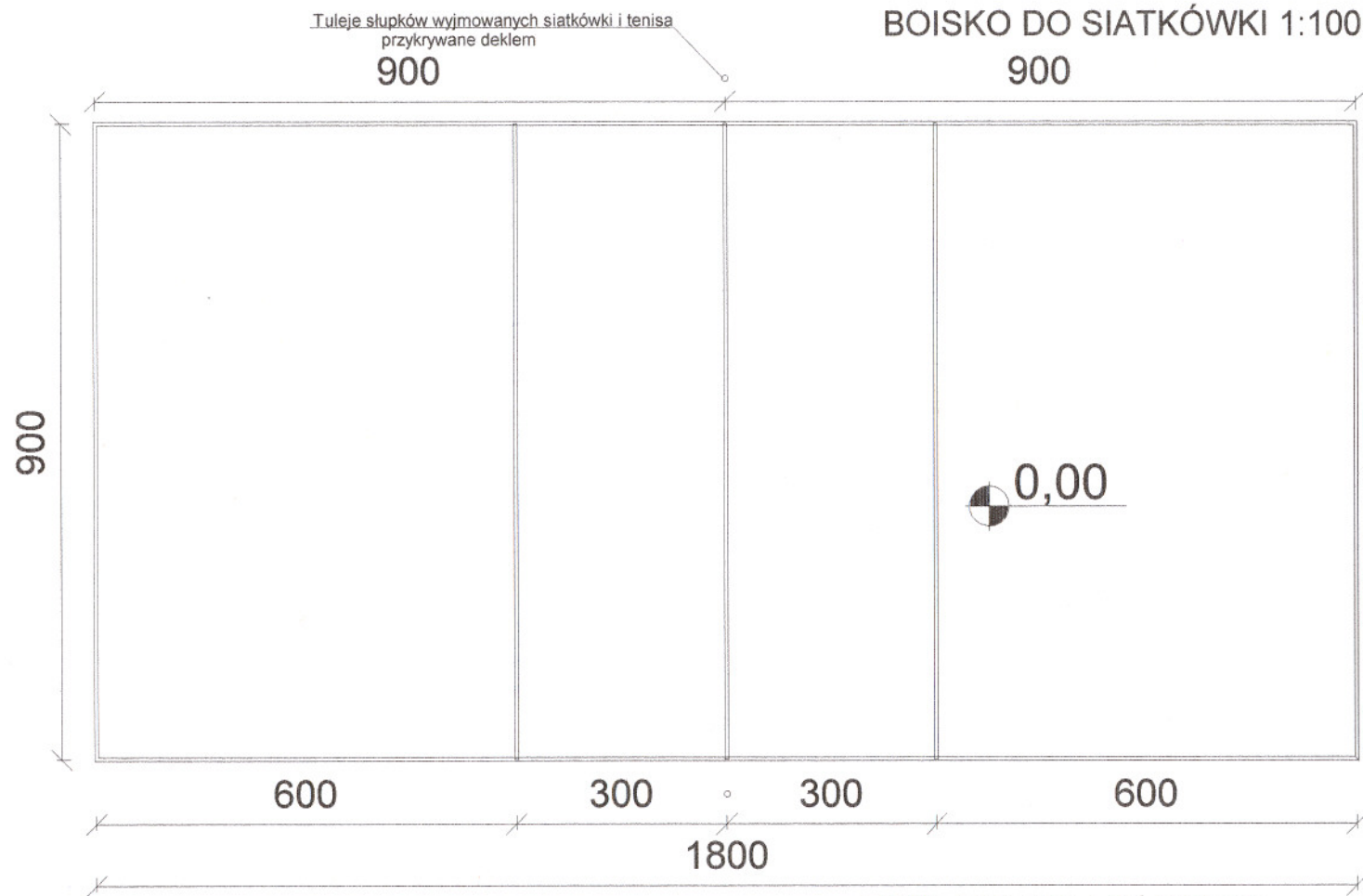
Handwritten signature or mark.

BOISKO DO KOSZYKÓWKI 1:100 (szt. 1)



LINIE KOLORU BIAŁEGO
Linie gr. 5 cm

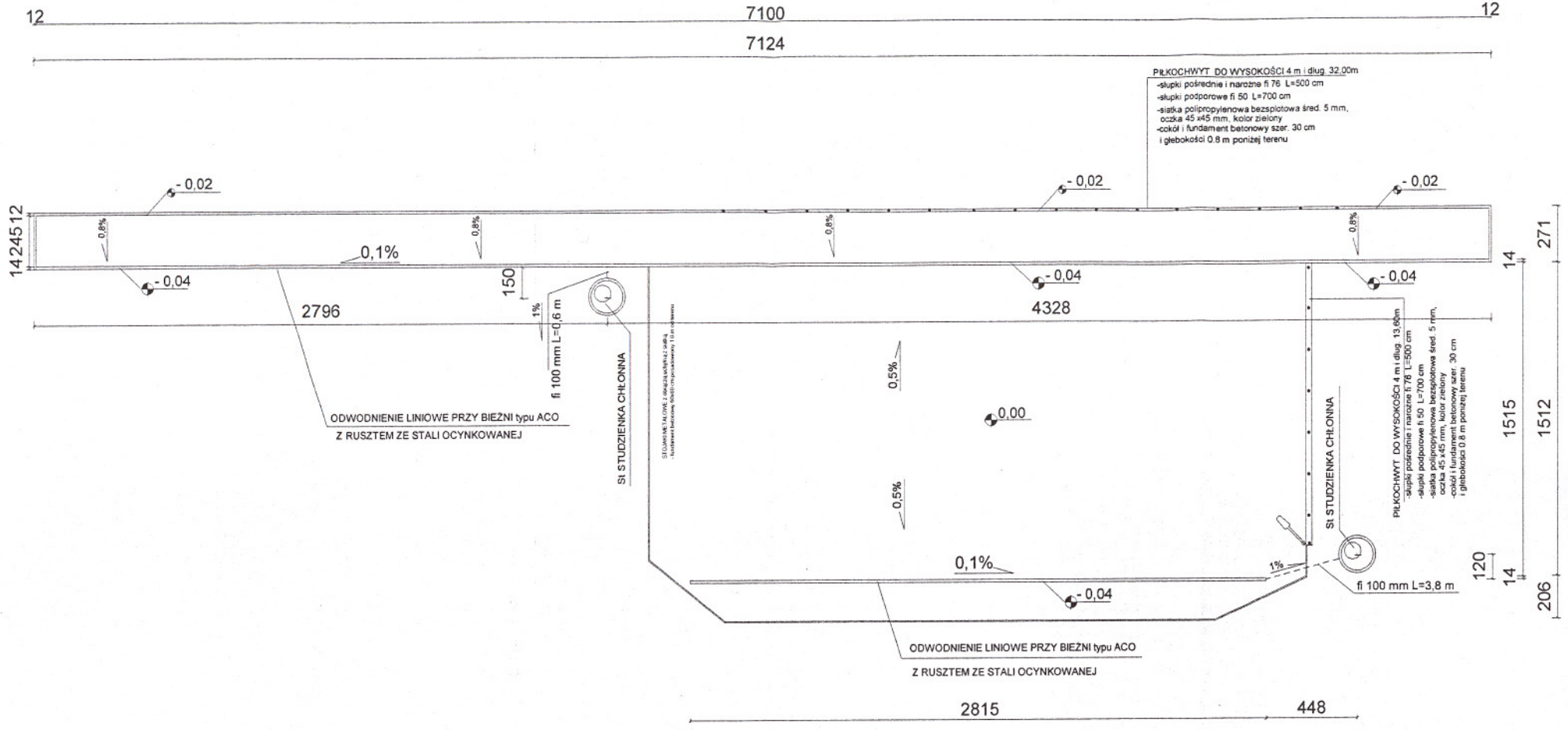
| | | | | |
|-------------|--|-------------|-------|----------|
| PROJEKT | REMONT I MODERNIZACJA BOISKA WIELOFUNKCYJNEGO Z BIEŻNIĄ W ZESPOLE SZKÓŁ NR 1 w MILANÓWKU | | | |
| ADRES | MILANÓWEK ul. Piasta 14 dz. nr ewid. 82 obr. 05-18 | | | |
| INWESTOR | STAROSTWO POWIATU GRODZISKIEGO Grodzisk Maz. ul. Kościuszki 30 | | | |
| RYSUNEK | BOISKO DO KOSZYKÓWKI | DATA | SKALA | Rys. Nr |
| PROJEKTOWAŁ | mgr. inż. Roman Kolarz upr. bud. St-128/82 | 10-II-2007r | 1:100 | 7 |



LINIE KOLORU ŻÓŁTEGO
Linie gr. 5 cm

| | | | | |
|-------------|---|-------------|-------|----------|
| PROJEKT | REMONT I MODERNIZACJA BOISKA WIELOFUNKCYJNEGO Z BIEŻNIĄ W ZESPOLE SZKÓŁ NR 1 w MILANÓWKU | | | |
| ADRES | MILANÓWEK ul. Piasta 14 dz. nr ewid. 82 obr. 05-18 | | | |
| INWESTOR | STAROSTWO POWIATU GRODZISKIEGO Grodzisk Maz. ul Kościuszki 30 | | | |
| RYSUNEK | BOISKO DO SIATKÓWKI | DATA | SKALA | Rys. Nr |
| PROJEKTOWAŁ | mgr. inż Roman Kolarz upr. bud. St-128/82 | 10-II-2007r | 1:100 | 8 |

BOISKO WIELOFUNKCYJNE I BIEŻNIA - ODWODNIENIE 1:200



PRKOCCHWYT DO WYSOKOŚCI 4 m i długość 32,00m
 -słupki pośrednie i narożne ϕ 76 L=500 cm
 -słupki podporowe ϕ 50 L=700 cm
 -siatka polipropylenowa bezspłotowa śred. 5 mm,
 oczka 45 x45 mm, kolor zielony
 -cokoł i fundament betonowy szer. 30 cm
 i głębokości 0.8 m poniżej terenu

PRKOCCHWYT DO WYSOKOŚCI 4 m i długość 13,66m
 -słupki pośrednie i narożne ϕ 76 L=500 cm
 -słupki podporowe ϕ 50 L=700 cm
 -siatka polipropylenowa bezspłotowa śred. 5 mm,
 oczka 45 x45 mm, kolor zielony
 -cokoł i fundament betonowy szer. 30 cm
 i głębokości 0.8 m poniżej terenu

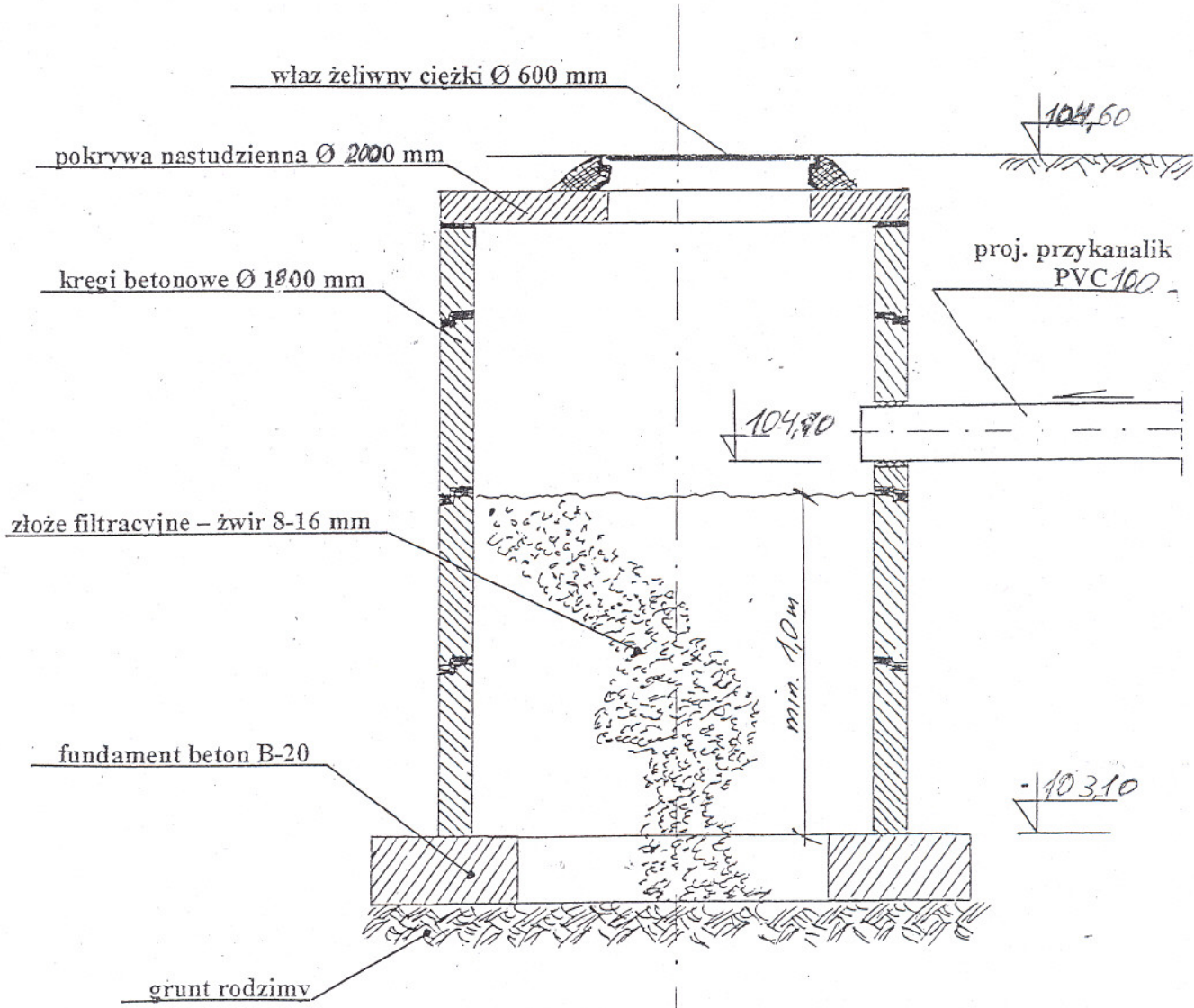
ODWODNIENIE LINIOWE PRZY BIEŻNI typu ACO
 Z RUSZTEM ZE STALI OCYNKOWANEJ

ODWODNIENIE LINIOWE PRZY BIEŻNI typu ACO
 Z RUSZTEM ZE STALI OCYNKOWANEJ

0,00=104,60 m n.p.m.

| | | | | |
|-------------|--|-------------|-------|----------|
| PROJEKT | REMONT I MODERNIZACJA BOISKA WIELOFUNKCYJNEGO Z BIEŻNIĄ W ZESPOLE SZKÓŁ NR 1 w MILANÓWKU | | | |
| ADRES | MILANÓWEK ul. Piasta 14 dz. nr ewid. 82 obr. 05-18 | | | |
| INWESTOR | STAROSTWO POWIATU GRODZISKIEGO Grodzisk Maz. ul Kościuszki 30 | | | |
| RYSUNEK | BOISKO WIELOFUNKCYJNE I BIEŻNIA- ODWODNIENIE | DATA | SKALA | Rys. Nr |
| PROJEKTOWAŁ | mgr. inż Roman Kolarz upr. bud. SI-128/82 | 10-II-2007r | 1:200 | 9 |

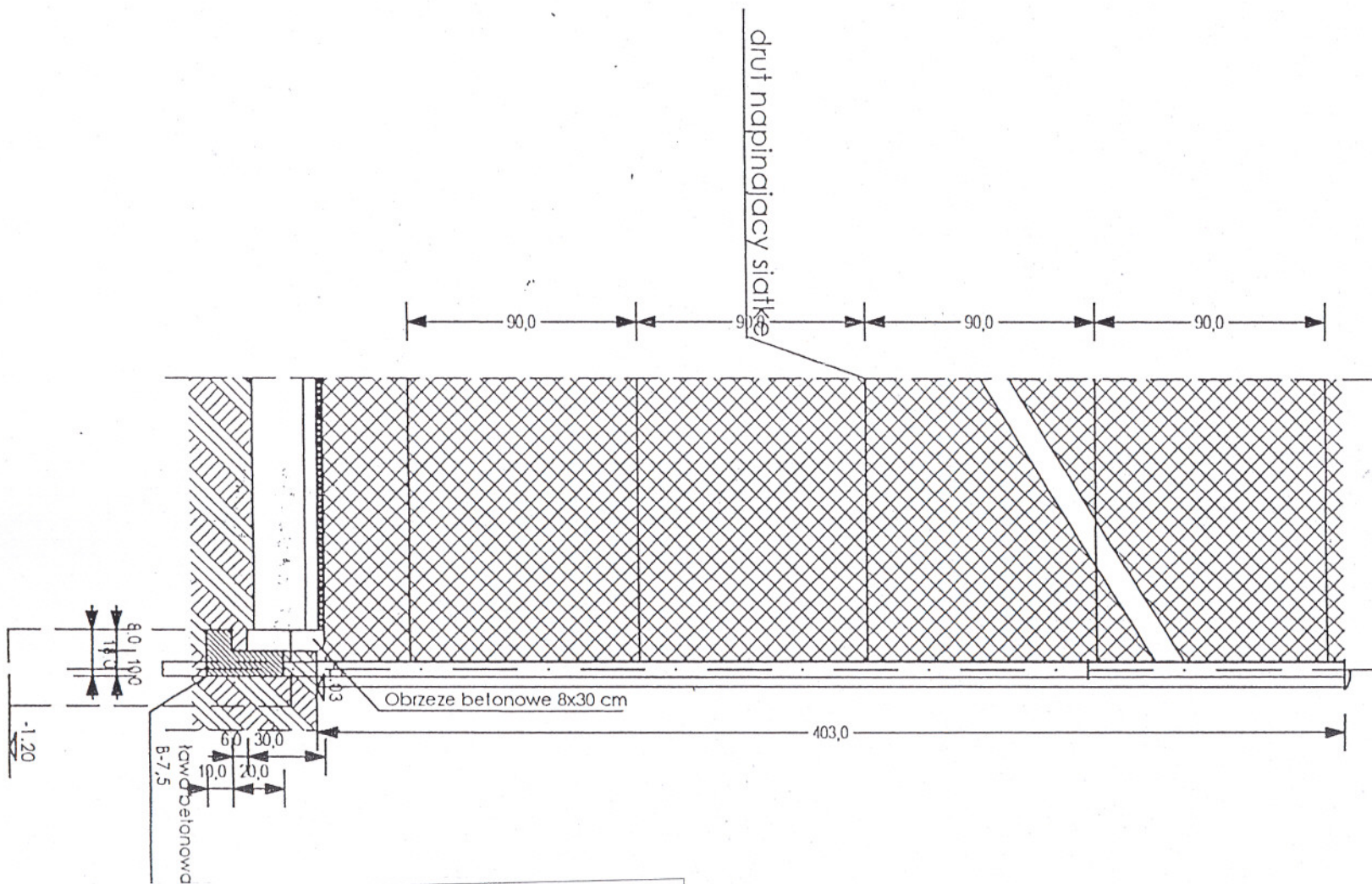
STUDNIA CHŁONNA fi 1800 mm



| | | | | |
|-------------|--|-------------|-------|-----------|
| PROJEKT | REMONT I MODERNIZACJA BOISKA WIELOFUNKCYJNEGO Z BIEŻNIĄ W ZESPOLE SZKÓŁ NR 1 w MILANÓWKU | | | |
| ADRES | MILANÓWEK ul. Piasta 14 dz. nr ewid. 82 obr. 05-18 | | | |
| INWESTOR | STAROSTWO POWIATU GRODZISKIEGO Grodzisk Maz. ul Kościuszki 30 | | | |
| RYSUNEK | STUDNIA CHŁONNA FI 1800 MM | DATA | SKALA | Rys. Nr |
| PROJEKTOWAŁ | mgr. inż Roman Kolarz upr. bud. St-128/82 | 02-01-2007r | 1:25 | 10 |

OGRODZENIE H=4,0M

odleglosc miedzy stupkami
ogrodzenia - okolo 200 cm



| | | | | |
|-------------|---|-------------|-------|-----------|
| PROJEKT | REMONT I MODERNIZACJA BOISKA WIELOFUNKCYJNEGO Z BIEZNIĄ W ZESPOLE SZKÓŁ NR 1 w MILANÓWKU | | | |
| ADRES | MILANÓWEK ul. Piasta 14 dz. nr ewid. 82 obr. 05-18 | | | |
| INWESTOR | STAROSTWO POWIATU GRODZISKIEGO Grodzisk Maz. ul Kościuszki 30 | | | |
| RYSUNEK | PRZEKRÓJ OGRODZENIA H=4,0 m | DATA | SKALA | Rys. Nr |
| PROJEKTOWAŁ | mgr. inż Roman Kolarz upr. bud. St-128/82 | 02-01-2007r | 1:25 | 11 |

2. INFORMACJA DOTYCZĄCA BEZPIECZEŃSTWA I OCHRONY ZDROWIA

(na podstawie Rozporządzenia Ministra Infrastruktury z dnia 23 czerwca 2003r)

CZĘŚĆ OPISOWA

1. ZAKRES ROBÓT

1.1. DLA CAŁEGO ZAMIERZENIA BUDOWLANEGO

- Roboty drogowe rozbiórkowe nawierzchni betonowych i asfaltowych wraz z podbudową
- roboty ziemne
- roboty fundamentowe (ziemne, betonowe)
- roboty wykończeniowe zewnętrzne
- roboty instalacyjne
- roboty zewnętrzne: ogrodzenie, utwardzenie terenu

1.2. DLA ROBÓT POZOSTAŁYCH DO WYKONANIA

- roboty ziemne
- roboty fundamentowe (ziemne, betonowe)
- roboty wykończeniowe zewnętrzne
- roboty instalacyjne
- roboty zewnętrzne: ogrodzenie, utwardzenie terenu

2. WYKAZ ISTNIEJĄCYCH NA DZIAŁCE OBIEKTÓW I UZBROJENIA TERENU

- działka zabudowana
- teren uzbrojony

3. ELEMENTY ZAGOSPODAROWANIA TERENU W CZASIE BUDOWY, KTÓRE MOGĄ STWARZAĆ ZAGROŻENIE BEZPIECZEŃSTWU I ZDROWIU LUDZI

- betoniarka
- piła ręczna do drewna i stacjonarna
- inne urządzenia elektryczne
- maszyny budowlane; koparka, betonowozy, pompa do betonu

4. ZAGROŻENIE DLA BEZPIECZEŃSTWA I ZDROWIA LUDZI OBECNYCH PRZY BUDOWIE

- roboty ziemne i fundamentowe (niebezpieczeństwo wpadnięcia do wykopu, przysypania gruntem); wykonywanie wykopów, deskowanie i betonowanie fundamentów
- roboty transportowe pionowe i poziome, mieszanie zapraw i betonów, obsługa narzędzi elektrycznych (niebezpieczeństwo zerwania się podczepionych materiałów do zawiesi dźwigów, uszkodzenia urządzeń transportowych, porażenia prądem)

5. SPOSÓB PROWADZENIA PRACOWNIKÓW PRZED PRZYSTAPIENIEM DO REALIZACJI ROBÓT SZCZEGÓLNIE NIEBEZPIECZNYCH

- przy wykonywaniu prac - wszyscy pracownicy powinni być zapoznani z przepisami zawartymi w Rozporządzeniu Ministra Infrastruktury z dnia 6 lutego 2003r w sprawie BHP przy wykonywaniu robót budowlanych Dz. U. nr 47 poz. 401 rozdział 14 – Roboty zbrojarskie i betoniarskie
- przy wykonywaniu prac z użyciem dźwigów i betoniarek - wszyscy pracownicy powinni być zapoznani z przepisami zawartymi w Rozporządzeniu Ministra Infrastruktury z dnia 6 lutego 2003r w sprawie BHP przy wykonywaniu robót budowlanych Dz. U. nr 47 poz. 401 rozdział 8- Rusztowania i ruchome podesty robocze, rozdział 9 – Roboty na wysokości, rozdział 13 – Roboty ciesielskie, rozdział 7 – Maszyny i inne urządzenia techniczne.

6. WYKAZ ŚRODKÓW TECHNICZNYCH I ORGANIZACYJNYCH ZAPOBIEGAJĄCYCH NIEBEZPIECZEŃSTWOM WYNIKAJĄCYM Z WYKONYWANYCH ROBÓT BUDOWLANÝCH W STREFACH SZCZEGÓLNEGO ZAGROŻENIA ZDROWIA NA BUDOWIE

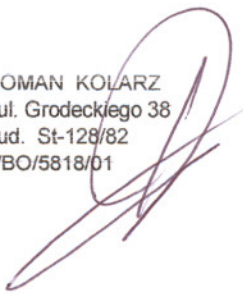
- budynek socjalny powinien być zlokalizowany poza zasięgiem pracy maszyn i innych urządzeń technicznych na budowie
- na pomieszczeniu socjalnym oznaczonym na planie terenu budowy (sporządza Kierownik Budowy) należy umieścić wykaz zawierający telefony i adresy:
 - najbliższego punktu pomocy medycznej

- Straży Pożarnej
- Policji
- w pomieszczeniu socjalnym oznaczonym na planie jw. umieścić punkt pierwszej pomocy, obsługiwany przez wyszkolonego w tym zakresie pracownika
- Kierownik Budowy – (budowa) lub inny upoważniony pracownik powinien mieć zapewnioną ciągłą łączności (telefon stacjonarny lub komórkowy) ze służbami pomocy ratunkowej
- w pomieszczeniu socjalnym oznaczonym na planie jw. umieścić odzież ochronną specjalnego przeznaczenia
- Wykonać ogrodzenie placu budowy o wysokości min. 1,5 m uniemożliwiające wejście na teren budowy osobom postronnym
- Przy wykopach wykonać barierki ochronne o wys. 1,10m
- Rozmieścić tablice informacyjne
- Skarpy wykopów wykonywać pod odpowiednim nachyleniem w zależności od gruntu
- Na terenie wznoszonego obiektu i placu budowy wyznaczyć i oznaczyć drogi ewakuacyjne

10-02-2007r

(— Niepotrzebne skreślono)

mgr inż. ROMAN KOŁARZ
Milanówek ul. Grodeckiego 38
Upr. Bud. St-128/82
MAZ/BO/5818/01



OŚWIADCZENIE PROJEKTANTÓW (A)

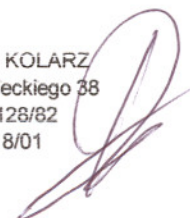
Do projektu projektu techniczno – budowlanego przebudowy - modernizacji boiska sportowego wielofunkcyjnego

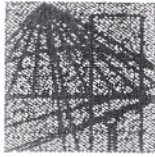
Inwestor : Starostwo Grodziskie w Grodzisku Maz. ul. Kościuszki 30

Adres budowy : Zespół Szkół nr 1 w Milanówku ul. Piasta 14
dz. nr. ewid. 82 obr 05-18

Dokumentacja budowlana została sporządzona zgodnie z obowiązującymi przepisami i aktualną wiedzą techniczną oraz sztuką budowlaną (art. 20 ust. 4 Prawo Budowlane Dz.U.2004 nr 93 poz 888)

mgr inż. ROMAN KOLARZ
Milanówek ul. Grodeckiego 38
Upr. Bud. St-128/82
MAZ/BO/5818/01





MAZOWIECKA
OKRĘGOWA
I Z B A
INŻYNIERÓW
BUDOWNICTWA

Warszawa, 4 grudnia 2006

Zaświadczenie

Pan *ROMAN KOLARZ*

miejsce zamieszkania:

GRODECKIEGO 38

05-822 MILANÓWEK

jest członkiem Mazowieckiej Okręgowej Izby Inżynierów Budownictwa

o numerze ewidencyjnym: *MAZ/BO/5818/01*

i posiada wymagane ubezpieczenie od odpowiedzialności cywilnej.

Niniejsze zaświadczenie jest ważne do dnia: *31 grudnia 2007 r.*

MAZOWIECKA OKRĘGOWA IZBA
INŻYNIERÓW BUDOWNICTWA
Z-ca PRZEWODNICZĄCEGO

mgr inż. Jerzy Kotowski

Warszawa, dnia 26 kwietnia 1982 r.

Nr ewidencyjny St-128/82

STWIERDZENIE POSIADANIA PRZYGOTOWANIA ZAWODOWEGO do pełnienia samodzielnej funkcji technicznej w budownictwie

Na podstawie art. 18 ust. 5 i art. 57 ust. 3 ustawy z dnia 24 października 1974 r. — Prawo budowlane (Dz. U. Nr 38, poz. 229) oraz § 5 ust. 1 pkt 1, § 6 ust. 1 i 3, § 7, § 13 ust. 1 pkt 2 rozp. Ministra Gospodarki Terenowej i Ochrony Środowiska z dnia 20 lutego 1975 r. w sprawie samodzielnych funkcji technicznych w budownictwie (Dz. U. Nr 8, poz. 46).

STWIERDZAM

ze Ob. ROMAN JÓZEF KOLARZ s. Tadeusza

magister inżynier budownictwa

urodzony(a) dnia 18.03.1953 r. Kielce

posiada przygotowanie zawodowe do pełnienia samodzielnej funkcji

kierownika budowy i robót

w specjalności konstrukcyjno-budowlanej

- 1/ do kierowania, nadzorowania i kontrolowania budowy i robót, kierowania i kontrolowania wytwarzania konstrukcyjnych elementów budowlanych oraz oceniania i badania stanu technicznego w zakresie wszelkich budynków oraz innych budowli, z wyłączeniem linii, węzłów i stacji kolejowych, dróg oraz lotniskowych dróg startowych i manipulacyjnych, mostów, budowli hydrotechnicznych i wodnomelioracyjnych,
- 2/ do sporządzania w budownictwie osób fizycznych projektów w zakresie rozwiązań konstrukcyjno-budowlanych wszelkich budynków i budowli,
- 3/ do sporządzania w budownictwie osób fizycznych projektów w zakresie rozwiązań architektonicznych:
 - a/ budynków inwentarskich i gospodarczych, adaptacji projektów typowych i powtarzalnych innych budynków oraz sporządzania planów zagospodarowania działki związanych z realizacją tych budynków,
 - b/ budowli nie będących budynkami.



z up. PREZYDENTA MIASTA

mgr inż. arch. Eugeniusz Nawrocki
1-ca Naczelnego Architekta Warszawy

