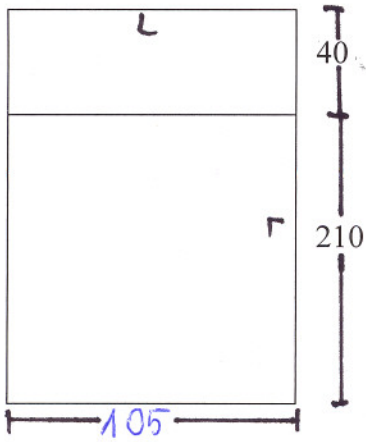


WYKAZ STOLARKI DO WYMIANY NIE UJĘTEJ W DOKUMENTACJI

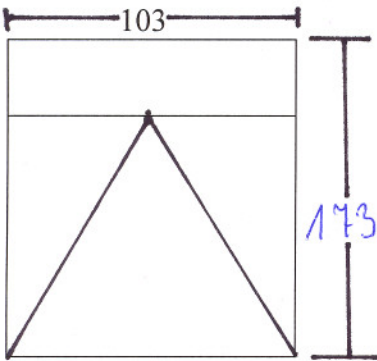
1°



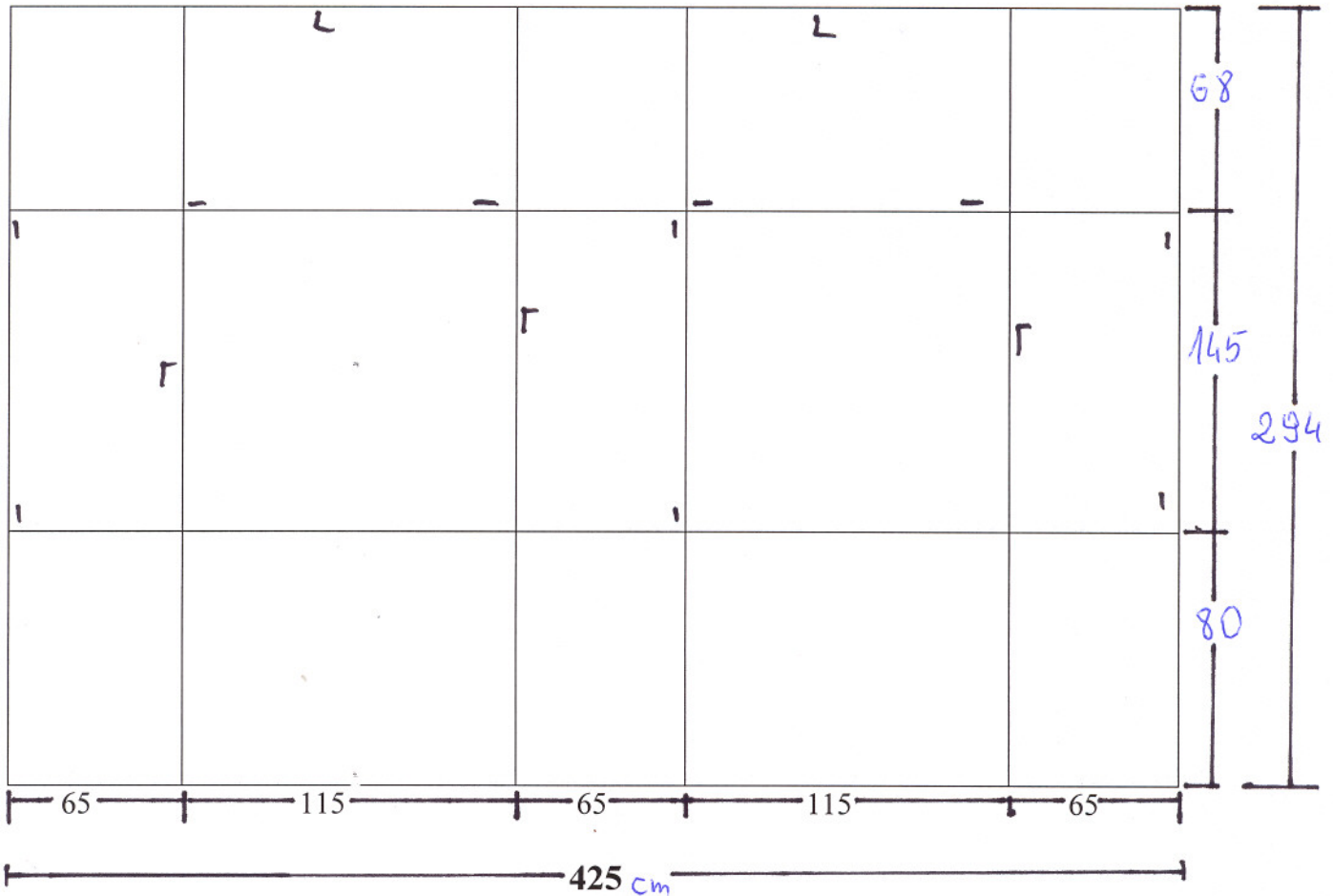
Drzwi wejściowe do przychodni aluminiowe w wersji „ciepłego aluminium” z szyby P4 lub równoważnej + 2 dobre zamki

Okno z PCV 2 sztuki z szybą P4 lub równoważną otwierane do środka

2°



3°



Ściana aluminiowa w wersji „ciepłego aluminium” z szybami P4 lub równoważnymi przeszklone o podziale jak na rysunku lub zbliżonym, min. 2 skrzydła otwierane umożliwiające mycie całej ściany od wewnątrz.

"K" KLSCHODOA  
153m<sup>2</sup> LASTRICO 10"

~~DM14~~  
~~FDH9~~

1/30 WC DZIECI  
10m<sup>2</sup> TERRACOTA

1/31 KANCELARIA  
613m<sup>2</sup> PCV

1/28 WC DZIECI  
16m<sup>2</sup> TERRACOTA

OKNA I DRZWI  
DO UKHIANY

1/24 POM. PORZ.  
18m<sup>2</sup> PCV "G" GE

1/26 WÓZKARNIA  
159m<sup>2</sup> TERRACOTA "E"

3/14

12

225

289

130

20

42

-0.02

ZRÓWNIAC Z NADPROZ

1/25 FILTR  
110m<sup>2</sup> PCV "E"

DX

3032

150 150 150 150 150 87 26  
111 39 111 39 111 39 111 39 111 39 111 57,5

OZ2 OZ2 OZ2 OZ2 OZ2 OZ2

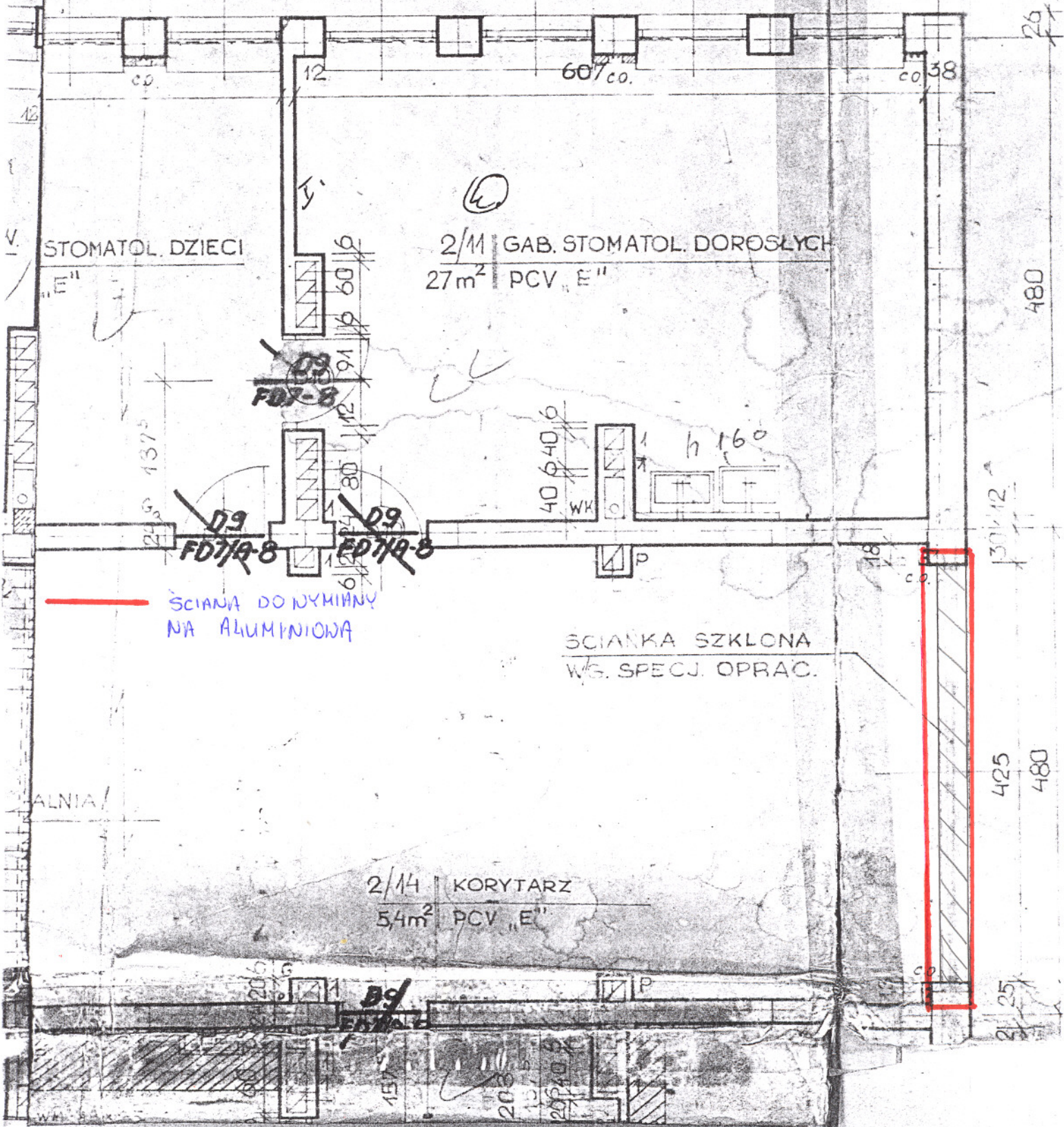
STOMATOL. DZIECI  
"E"

2/11 GAB. STOMATOL. DOROSLYCH  
27m<sup>2</sup> PCV "E"

— ściana do wymiany  
na aluminiową

ścianka szklona  
wg. specj. oprac.

2/14 KORYTARZ  
5,4m<sup>2</sup> PCV "E"



26

480

371/12

425

480

21/25



10



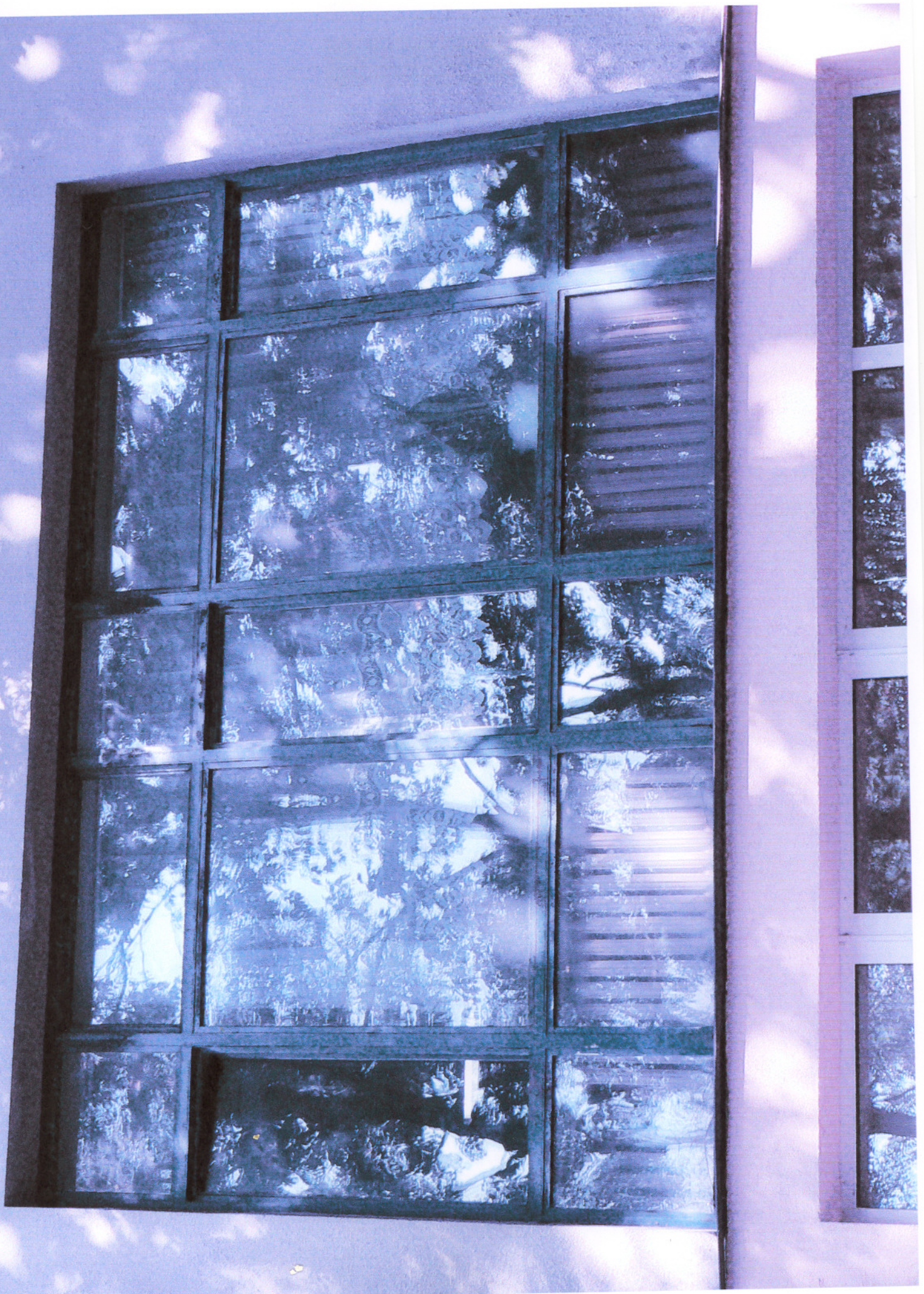
20



20



3° widok z zewnątrz



39 vidok od širokca budynku



Elementy do wykonania wjeżdżającego w dolną wieżę

